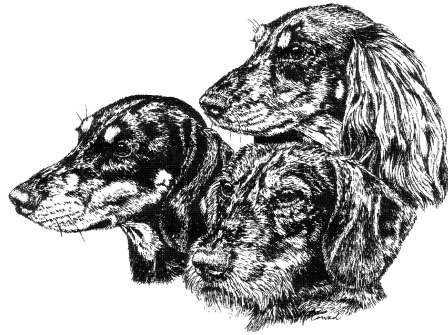


# Prüfungsordnung (PO)



## Deutscher Teckelklub 1888 e.V.

Sitz: 47003 Duisburg

Postfach 10 03 62

Prinzenstr. 38

Telefon (0203) 33 00 05 - 06

Fax (0203) 33 00 07

### Ausgabe 2020

Beschlossen und genehmigt von der Delegiertenversammlung am 1. Juni 2002  
und ergänzt auf der Delegiertenversammlung am 19.05.2007 in Alsfeld und am 24.05.2009 in Alsfeld, am  
27.05.2017 in Hövelhof und am 01.06.2019 in Hövelhof

Gültig ab 01. Januar 2020

**A. Allgemeine Vorschriften**

**B. Prüfungen**

**Anlagenprüfungen**

1. Schussfestigkeitsprüfung (Sfk)
2. Wassertest (Wa.T.)
3. Spurlautprüfung (Sp)
4. Eignungsbewertung für die Bodenjagd (BhFK/95)

**Jagdgebrauchsprüfungen**

**Stöberarbeit**

5. Stöberprüfung (St)
6. Waldsuche (WaS)
7. Stöbern im Jagdbetrieb (StiJ)
8. Eignung zur Stöberjagd mit Schwarzwild (ESw)
9. Leistungszeichen im praktischen Jagdbetrieb Schwarzwild/Natur (SauN)

**Schweißarbeit**

10. Schweißprüfung auf künstlicher Wundfährte (SchwhK)
11. Schweißprüfung auf künstlicher Wundfährte mit Fährtenschuh (SchwhKF)
12. Erschwerte Schweißprüfung auf künstlicher Wundfährte (SchwhK/40, SchwhKF/40)
13. Schweißprüfung ohne Richterbegleitung (SchwPoR/20, SchwPoR/40)
14. Schweißarbeit auf natürlicher Wundfährte (SchwhN)
15. Verbandsschweißprüfung (VSwP) und Verbandsschweißprüfung Fährtenschuh (VSwP/F)

**Vielseitigkeitsprüfungen**

16. Vielseitigkeitsprüfung (Vp)
17. Vielseitigkeitsprüfung ohne Spurlaut (VpoSp)
18. Internationale Vielseitigkeitsprüfung (IntVp)

**Bauarbeit**

19. Bodenjagd in Jagdrevieren an Natur- und Kunstbauten (BhN = Fuchs, Marderhund, Dachs, Waschbär)

**Arbeiten für Zwerg- und Kaninchenteckel**

20. Kaninchenschleppe/Herausziehen (KSchlH)
21. Kaninchensprengen/Natur (KSpN)

**Begleithundeprüfungen**

22. Begleithundeprüfung (BHP 1-3 und BHP-G)
23. Erschwerte Begleithundeprüfung (BHPS 1-3 und BHPS-G)
24. Hindernislauf (HL)

**C. Anhang**

25. Gebrauchsteckelbuch
26. Leistungszeichen
27. Auszeichnungen
28. Abkürzungen

# A. Allgemeine Vorschriften

## § 1 Zweck der Prüfungen

1. Die Prüfungen haben den Zweck, die jagdlichen Anlagen und Leistungen des Teckels, des kleinsten Jagdgebrauchshundes, nach den Regeln waidgerechter Jagd festzustellen, zu werten und zu pflegen. Die hierbei gezeigten Leistungen werden zuchtbuchmäßig erfasst, um den Züchtern die Auslese für die Teckelzucht zu erleichtern.
2. Besondere Rasseeigenschaften sind: Arbeit unter der Erde, Spurlaut, Schweißarbeit und Stöbern. Außerdem sind die für die jagdliche Verwendung des Teckels erforderlichen Gehorsamsfächer von Bedeutung. **Die Prüfungen sind jagdnah zu gestalten.**
3. Die Begleithundeprüfung dient der Ertüchtigung des Teckels im sozialen Umfeld und im Gehorsam.
4. **Zur Erlangung der jagdlichen Brauchbarkeit nach Landesrecht können die Gruppen entsprechende Eignungsbewertungen durchführen. Diese sind nach der jeweiligen Brauchbarkeitsprüfungsordnung auszurichten, ihre Ergebnisse werden nicht im Zuchtbuch erfasst. Zudem ist es möglich, jagdliche Prüfungen um weitere Fächer (z.B. Gehorsam) zu ergänzen, um die jagdliche Brauchbarkeit gemäß Landesrecht zu erlangen.**
5. **Naturleistungszeichen werden nur im Rahmen der Jagdausübung vergeben. Zeigen Teckel im Rahmen dieser Vorgabe die erforderlichen Leistungen, werden diese über die Naturleistungszeichen erfasst**

## § 2 Zulassung zu Jagdgebrauchsprüfungen und **nicht jagdliche Prüfungen**

1. Der Hundeführer eines Hundes muss zu allen Jagdgebrauchsprüfungen den Besitz seines gültigen Jagdscheines nachweisen. Der Prüfungsleiter (PL) kann Ausnahmen in Einzelfällen zulassen, wenn sie aus **züchterischen oder jagdlichen Gründen notwendig sind. Beim Führen ohne Jagdschein ist der Versicherungsschutz des Hundes für diesen Zweck mit der Meldung nachzuweisen.**
2. Zu allen Prüfungen werden Teckel aller Haararten und Größen ohne Rücksicht auf den Formwert zugelassen, soweit für sie eine Ahnentafel einer vom VDH bzw. von der FCI anerkannten Züchterorganisation vorgelegt wird. Außerdem können vom JGHV anerkannte Hunderassen mit FCI-Ahnentafeln und der Zustimmung ihres Zuchtvereins zugelassen werden (§ 23 Satzung JGHV und Rahmenrichtlinien des JGHV sind zu beachten). Gemäß der Satzung des DTK haben Nichtmitglieder keinen Anspruch auf Teilnahme an DTK-Veranstaltungen und Inanspruchnahme von DTK-Einrichtungen. Außerdem ist der Nachweis über die Einhaltung der jeweils gültigen amtstierärztlichen Bestimmungen zu führen.
3. Naturleistungszeichen dürfen nur vergeben werden, wenn der Teckel die entsprechende Brauchbarkeit auf einer Anlage- oder Jagdgebrauchsprüfung des DTK **oder einer Brauchbarkeitsprüfung nach Landesrecht nachgewiesen hat. (Ausnahme: Kaninchensprenger/Natur). Die Beobachtungstafeln bzw. Richterberichte über die Arbeiten sind innerhalb von 3 Wochen bei der Geschäftsstelle des DTK einzureichen.**
4. **Jede bestandene Prüfung kann zur Verbesserung des Preises einmal wiederholt werden. Alle Prüfungen mit dem LZ Jugend werden hierbei nicht gezählt. Auswahlsuchen, CACIT-Prüfungen und Begleithundeprüfungen unterliegen keinen Wiederholungsbeschränkungen.**
5. **Die Ahnentafeln sind vor Beginn der Prüfung vom Prüfungsleiter einzusammeln. Das Ergebnis ist nach der Prüfung einzutragen. Bei Nichtbestehen lautet die Eintragung: „Nicht bestanden“.**
6. Für die Teilnahme an CACIT-Veranstaltungen sind die jeweils von der FCI beschlossenen Bestimmungen maßgebend.
7. **Läufige Hündinnen sind zur Begleithundeprüfung Teil 1 zuzulassen. Läufige Hündinnen können darüber hinaus bei Schweißprüfungen und BhFK/95 zugelassen werden. Sie müssen vor Prüfungsbeginn beim Obmann gemeldet werden. Sie sind getrennt zu halten und am Schluss auf der vorher ausgelosten Fährte zu prüfen. Bei der BhFK/95 hat die Baulautüberprüfung und die Bewertung am Schluss (Ende) zu erfolgen.**
8. Tragende Hündinnen ab der 5. Trächtigkeitswoche, sowie säugende Hündinnen werden zu Prüfungen und Bewertungen nicht zugelassen.

## § 3 Kenntnis und Anerkennung der PO

**Wer einen Hund meldet, erklärt die Anerkennung der PO.**

## § 4 Hinweise zur Durchführung der Prüfung

1. An stillen Feiertagen<sup>1</sup> (Landesgesetzte beachten) dürfen keine Prüfungen durchgeführt werden.

---

<sup>1</sup> Die „stillen Tage“ sind im Gesetz zum Schutz der Sonn- und Feiertage festgelegt. Hierzu gehören: Volkstrauertag, Allerheiligentag, Totensonntag, Karfreitag.

2. Bei allen Meldungen von Prüfungen, Arbeiten und Bewertungen an den DTK müssen die jeweils geltenden landesrechtlichen Bestimmungen erfüllt sein.
3. Die Prüfungen sind der Geschäftsstelle des DTK so rechtzeitig zu melden (spätestens am 1. des Vormonats mit dem dafür vorgesehenen Meldeformular, im Internet 1 Monat vor der Prüfung), dass auch eine Bekanntgabe im Terminkalender des Mitteilungsblattes DER DACHSHUND oder im Internet des DTK möglich ist.  
Erst mit der Veröffentlichung gilt die Veranstaltung als genehmigt.
4. Für Meldungen sind vorgeschriebene Meldescheine zu benutzen und leserlich auszufüllen. Wissentlich falsche Angaben können den dauernden Ausschluss aus dem Deutschen Teckelklub nach sich ziehen.
5. Die Meldungen der Hunde zu den Prüfungen sollen bis spätestens 14 Tage vor dem Prüfungstermin erfolgen. Die Annahme von Nachmeldungen wird in das Ermessen des Prüfungsleiters gestellt.
6. Mit der Meldung ist die Prüfungsgebühr zu entrichten (Prüfungsgebühren sind Reuegeld).
7. Kein Hundeführer darf mehr als zwei Hunde auf einer Prüfung führen (Ausnahme: Schussfestigkeitsprüfung und Wassertest).
8. Die Tätö-Nr. oder die Transpondernummer ist bei allen Hunden vor und ggf. nach der Arbeit zu überprüfen. Ortungsgeräte dürfen verwendet werden, werden allerdings nicht zur Bewertung herangezogen.
9. Signalhalsbänder oder Signalwesten werden empfohlen und gelten nicht als Halsungen.
10. Nicht durchgeführte Prüfungen sind der Geschäftsstelle des DTK zu melden.
11. Hunde, die eine Prüfung nach dieser PO bestehen, erhalten das entsprechende Leistungszeichen. Bei bis zum Alter von vollendeten 15 Monaten abgelegten Prüfungen/Bewertungen erhalten die Leistungszeichen den Zusatz „/J“.
12. Im Ausland bestandene Prüfungen und bestätigte Leistungszeichen werden nur in der landesüblichen Bezeichnung bzw. mit dem üblichen Landeskürzel eingetragen. Die Eintragungsunterlagen müssen mit deutscher Übersetzung vorgelegt werden.
13. Der leistungsmäßig bessere Hund rangiert stets vor dem Nächstbesten, ohne Rücksicht auf Formwert und Alter, innerhalb der einzelnen Preisklassen.
14. Die Bewertung erfolgt nach Fachwert- und Leistungsziffern. Die Leistungen sind bei alle Prüfungen (außer Sfk, BhFK/95 und ESw) wie folgt zu bewerten:  
  - ungenügend Leistungsziffer 0
  - mangelhaft Leistungsziffer 1
  - genügend Leistungsziffer 2
  - gut Leistungsziffer 3
  - sehr gut Leistungsziffer 4

## § 5 Auslosung

Nachdem die Zulassungsvoraussetzungen festgestellt sind, muss die Reihenfolge im Beisein aller Richter ausgelost werden. Die Prüfungsleitung kann die Reihenfolge im Einvernehmen mit den Prüfungsteilnehmern ändern.

## § 6 Haftung

Hundeführer und sonstige Beteiligte nehmen an der Prüfung in eigener Verantwortung für sich und ihren Hund teil. Eine Haftung des Veranstalters für Personen- oder Sachschäden ist auf Grund und Umfang der Ersatzpflicht aus der Haftpflichtversicherung des Veranstalters begrenzt. Eine weitergehende persönliche Haftung von Prüfungsleitern, Richtern, Revierinhabern oder sonstigen Beteiligten und des Veranstalters ist ausgeschlossen.

## § 7 Prüfungsrichter

1. Zu allen Prüfungen sind anerkannte Verbandsrichter (Richter) zu bestellen. Sie können alle Prüfungsfächer richten, für die sie als Richter ernannt sind. Die Ordnung für das Verbandsrichtertum des JGHV in ihrer aktuellen Fassung ist beim Richtereinsatz zu beachten.
2. Ausländische Teckelrichter können über den VDH eingeladen und mit Zustimmung ihres Dachverbandes eingesetzt werden.  
Der Vorstand des Landesverbandes und der Bundesobmann für das Jagdgebrauchs-, Gebrauchsrichter- und Prüfungswesen können gemeinsam auf die Richterbesetzung/Richterobmann Einfluss nehmen.  
Der Richtereinsatz ist bei den einzelnen Abschnitten dieser PO geregelt.
3. Zu jeder Anlagen- und Jagdgebrauchsprüfung außer Sfk und WaT muss mindestens ein Richter aus einer anderen Gruppe/Sektion bzw. einem anderen LV herangezogen werden, der die Voraussetzungen für das Amt eines Richterobmanns erfüllt.
4. Leistungsbewertungen sind durch das Richterergremium vorzunehmen.

5. Bei Anwendung dieser PO im Ausland gilt der Richtereinsatz sinngemäß.
6. Kombinierte Schweißprüfungen gelten als ein Richtereinsatz.
7. Ein Verbandsrichter darf nicht mehr als zwei Prüfungen bei einer Gruppe/Sektion jährlich richten. In begründeten Ausnahmefällen kann der Bundesobmann des DTK oder der Vorsitzende des zuständigen LV Ausnahmen für einen Prüfungstermin pro Jahr zulassen. Der LV hat die Ausnahmezulassung schriftlich zu erteilen.

## § 8 Richterobmann

1. Als Richterobmann darf nur ein DTK-Richter **frühestens zwei Jahr nach seiner Ernennung** fungieren. Er wird vom Richterkollegium bestimmt.
2. Der Obmann leitet die richterlichen Handlungen und bestimmt die Arbeitseinteilung während des Richtens. Er ist verantwortlich für die Einhaltung der Bestimmungen der Prüfungs- und Richterordnung des DTK. Er nimmt in diesem Sinne Einfluss auf den Ablauf der Prüfungen.
3. Der Obmann darf nicht der veranstaltenden Gruppe angehören (außer bei Sfk und Wa.T.). Bei Veranstaltungen **der Landesverbände** muss er aus einem anderen Landesverband oder dem Ausland sein. Vor der Prüfung ist eine Richterbesprechung vorzunehmen. Innerhalb von drei Wochen ist der Geschäftsstelle des DTK der Richterbericht zuzuleiten, Jagdscheininhaber sind zu vermerken.
4. Jede Prüfungsarbeit ist nach Beendigung vom Obmann ohne Bekanntgabe der Einzelnoten mit dem Hundeführer zu besprechen.
5. Der Obmann nimmt während der Prüfungen die Aufgaben des Tierschutzbeauftragten wahr.
6. Es ist Aufgabe des Obmanns, Richteranzwärter anzuleiten und auszubilden. Die ausführlichen Berichte der Anwärter sind zu überprüfen, zu kommentieren und zu beurteilen.

## § 9 Prüfungsleiter (PL)

Der Prüfungsleiter muss Mitglied des DTK und im Besitz eines gültigen Jagdscheines (außer BHP, **BHPS und HL**) sein. Er ist für den reibungslosen Ablauf der Prüfung verantwortlich. Er hat bei der Prüfung von Anfang bis Ende anwesend zu sein. Er ist für das korrekte Ausfüllen der Richterbucheinlagen verantwortlich.

Der PL kann ausnahmsweise bei Befangenheit oder Abwesenheit eines Richters als Notrichter fungieren, wenn er erfahrener Hundeführer ist (außer bei BHP, **BHPS und HL**). Sein Einsatz ist auf dem Richterbericht zu begründen. **Für den Notrichter gelten die Vorgaben der Ordnung für das Verbandsrichterwesen.**

Ein bei der Prüfung amtierender Richter kann nur ausnahmsweise, bei kurzfristiger Verhinderung des gemeldeten PL, gleichzeitig die Prüfungsleitung übernehmen.

Hunde im Besitz des Prüfungsleiters, seiner Familienangehörigen, seines Lebenspartners oder in häuslicher Gemeinschaft Lebender dürfen zu der betreffenden Veranstaltung nicht gemeldet werden. **Ein Prüfungsleiter darf keinen Hund führen. Der formelle Beginn und das Ende der Prüfung werde nur durch den Prüfungsleiter verlautbart.**

## § 10 Sonstiges

1. **Anordnungen der Prüfungsleitung und/oder der Richter sind für die Teilnehmer verbindlich. Verstöße können zum Ausschluss von der Prüfung führen.**
2. Nicht arbeitende Hunde sind angeleint zu führen. Hunde, die durch wiederholtes Bellen oder Heulen Störungen verursachen, können vom Prüfungsleiter von der Prüfung ausgeschlossen werden.
3. **Hundeführer, die ihre Hunde unangemessen behandeln, sind durch die Richtergruppe von der Prüfung auszuschließen.**
4. **Die Meldung eines Hundes kann nur vor Beginn der Prüfung zurückgezogen werden. Wird der Hund nach Prüfungsbeginn zurückgezogen, so ist als Prüfungsergebnis „nicht bestanden“ festzustellen und einzutragen.**
5. Die Prüfungsergebnisse werden im Zuchtbuch erfasst.

## § 11 Einsprüche

1. **Die Beurteilung der Prüfungsleistung des Hundes durch den/die Richter ist nicht anfechtbar.**
2. **Einwendungen gegen den Prüfungsablauf und /oder Täuschungshandlungen sind bis zum Ende der Prüfung beim Prüfungsleiter zu erheben.** Das Dreifache **des Nenngeldes** ist als Kautions sofort zu hinterlegen. Der Einsatz verfällt, wenn sich der Einspruch als grundlos erweist. Die Kautions fällt dann dem Veranstalter zu.
3. Zur Entscheidung über den Einspruch gegen Formvorschriften und/oder Täuschungen sind das Richterergremium und der Prüfungsleiter heranzuziehen. An Stelle des Prüfungsleiters kann auch der Vorsitzende der Gruppe/Sektion herangezogen werden, wenn er nicht **Hundeführer** war. Bei Stimmengleichheit gibt die Stimme des Prüfungsleiters bzw. Vorsitzenden den Ausschlag. Der abgewiesene Einspruch ist dem Bundesobmann für das Jagdgebrauchs-, Gebrauchsrichter- und Prüfungswesen, mit Begründung, schriftlich mitzuteilen. Der Betroffene erhält darüber eine Kopie.

Gegen die Entscheidung kann der Betroffene binnen 10 Tagen Widerspruch beim Obmann für das Jagdgebrauchs-, Gebrauchsrichter- und Prüfungswesen des DTK einlegen. Dieser entscheidet vereinsintern endgültig.

#### **§ 12 Verstöße gegen die Bestimmungen der PO**

Bei Verstößen gegen die PO kann der Bundesobmann für das Jagdgebrauchs-, Gebrauchsrichter- und Prüfungswesen

1. Die Prüfung als Ganzes zu annullieren
2. Einzelne Prüfungsergebnisse aufheben.

#### **§ 13 Schlussbestimmungen**

1. Die bisherige PO sowie zurückliegende Bestimmungen und Beschlüsse treten mit dieser PO außer Kraft.
2. Die PO sollte frühestens nach einem Zeitraum von fünf Jahren geändert werden.

Der Bundesobmann für das Jagdgebrauchs-, Gebrauchsrichter- und Prüfungswesen sowie die Gebrauchsobleute der Landesverbände oder deren Beauftragte haben jederzeit das Recht, alle Prüfungen des DTK (auch während der Vorbereitung) zu kontrollieren.

## B. Prüfungen

### Anlagenprüfungen

#### 1. Schussfestigkeitsprüfung (Sfk)

<b>Prüfungszeitraum:</b>	Unbeschränkt
<b>Zulassungsvoraussetzungen:</b>	ab 5 Monate
<b>Meldezahl:</b>	Unbegrenzt
<b>Melde- und genehmigungspflichtig:</b>	Nein
<b>Richter:</b>	Die Prüfung muss von zwei Richtern abgenommen werden. Hiervon muss ein Richter in der DTK-Richterliste aufgeführt sein. Als zweiter Richter ist entweder ein anderer Verbandsrichter, ein ausländischer Teckelrichter oder ein DTK-Richteranhänger zugelassen. Die Richter dürfen der veranstaltenden Gruppe angehören.

1. Die Prüfung der Schussfestigkeit kann mit einer Prüfung verbunden werden.
2. Vor dem Beginn der Prüfung sind für alle teilnehmenden Hunde zwei Schrotschüsse zur Gewöhnung abzugeben.
3. Die Hunde werden einzeln und unangeleint in übersichtlichem Gelände geprüft.
4. Zur Prüfung der Schussfestigkeit hat sich der Hund in freier Suche mindestens 30 m vom Hundeführer zu entfernen. Das Kommando für zwei abzugebende Schüsse während der freien Suche gibt ein Richter. Zwischen den beiden Schüssen muss eine angemessene Pause sein.  
Hunde, die Angstreaktionen zeigen, sind frühestens nach 30 Minuten nochmals zu prüfen. Reißt sie auf den Schuss hin aus oder versuchen, sich zu verkriechen, sind sie schusscheu.
5. Der Schussfestigkeitsnachweis kann auch über den Wassertest erbracht werden.
6. Die Sfk wird zuchtbuchmäßig erfasst.

## 2. Wassertest (Wa.T.)

<b>Prüfungszeitraum:</b>	Unbeschränkt
<b>Zulassungsvoraussetzungen:</b>	ab 5 Monate
<b>Meldezahl:</b>	Unbegrenzt
<b>Melde- und genehmigungspflichtig:</b>	Mit Terminmeldekarte zur Veröffentlichung im DER DACHSHUND oder Internet. Letzter Abgabetermin: 1. des Vormonats (Doppelausgaben beachten!) Internet: 1 Monat
<b>Richter:</b>	Die Prüfung muss von zwei Richtern abgenommen werden. Hiervon muss ein Richter in der DTK-Richterliste aufgeführt sein. Als zweiter Richter ist entweder ein anderer Verbandsrichter, ein ausländischer Teckelrichter oder ein DTK-Richteranwalt zugelassen. Die Richter dürfen der veranstaltenden Gruppe angehören.

1. Die Arbeit soll beweisen, dass der Hund eine geschossene Ente aus dem Wasser holt.
2. Die erlegte Ente wird vom **Hundeführer** oder einem Dritten in tiefes Wasser geworfen unter gleichzeitiger Abgabe von zwei Schrotschüssen **in die Luft**, so dass der Hund eine Schwimmstrecke von ca. 6 bis 8 m zur Ente und die gleiche Entfernung zurück zum Ufer hat. **Der Hund ist nach Abgabe der Schüsse zu schnallen.**
3. Der Hund soll freiwillig die Ente **zum Hundeführer bringen oder dort anlanden**. Zuspruch durch den Hundeführer ist gestattet. Die einmalige Wiederholung am Ende der Prüfung ist möglich.
4. Verläuft der zweite Versuch ebenfalls negativ, ist die Arbeit nicht bestanden. Die Schussfestigkeit kann bescheinigt werden, wenn der Hund bis zur Ente schwimmt.
5. Die Arbeit ist nach Fachwert- und Leistungsziffern 1 - 4 zu bewerten:
  - a) Wasserfreudigkeit Fachwertziffer 5
  - b) Bringen Fachwertziffer 3**Die Prüfung ist bestanden, wenn beide Fächer mindestens mit der Leistungsziffer 2 bewertet worden sind.**
6. In der Ahnentafel wird bescheinigt:  
„Wassertest/Schussfestigkeit der Gr. .... am ..... bestanden..... Punkte“.
7. Der bestandene Wassertest gilt als Schussfestigkeitsprüfung, er wird zuchtbuchmäßig erfasst.



### 3. Spurlautprüfung (Sp)

<b>Prüfungszeitraum:</b>	01.08. bis 30.04.
<b>Zulassungsvoraussetzungen:</b>	ab 5 Monate Schussfestigkeitsprüfung gemäß Ziff. 1 bzw. 2 dieser PO.
<b>Meldezahl:</b>	maximal 15 Hunde je Richtergruppe
<b>Melde- und genehmigungspflichtig:</b>	Mit Terminmeldekarte zur Veröffentlichung im DER DACHSHUND oder Internet. Letzter Abgabetermin DH: 1. des Vormonats (Doppelausgaben beachten!) Internet: 1 Monat
<b>Richter:</b>	Die Prüfung muss von <b>drei</b> Richtern abgenommen werden. Hiervon müssen zwei Richter in der DTK-Richterliste aufgeführt sein. Als dritter Richter kann entweder ein anderer Verbandsrichter ( <b>Fachgruppe Spur</b> ), ein ausländischer Teckelrichter oder ein DTK-Richteranwalt zugelassen werden.

#### A. Allgemeines

Die Spurlautprüfung ist eine Anlagenprüfung. Nase, Spurlaut, Spurwille und Spursicherheit sind die Prüfungskriterien auf der Hasenspur in einem Feldrevier.

Der zu prüfende Hund darf den Hasen nicht eräugt haben.

#### B. Durchführung der Prüfung

1. Die Richter, Hundeführer und Helfer gehen in einer Treiberlinie durch das Suchengelände.
2. Nachdem ein Hase hochgemacht wurde, begibt sich der Hundeführer nach Aufforderung durch einen Richter in die Nähe der Hasenspur und läßt seinen Hund frei suchen. Der Richter soll den Hundeführer einweisen und die Fluchtrichtung des Hasen anzeigen. Er darf den Hund und Hundeführer bei der Aufnahme der Spur unterstützen. Der Hund soll die Spur aufnehmen und ihr lauthals folgen. Hat der Hund die Spur aufgenommen, darf der Hundeführer seinem Hund nur auf Weisung eines Richters folgen.
3. Jedem Hund steht ein Hase zu, um seinen Spurlaut zu beweisen. Ein zweiter Hase kann durch die Richter zur besseren Beurteilung der Arbeit des Hundes gegeben werden. Den Hunden, die auch nach dem zweiten Hasen noch keinen Spurlaut nachgewiesen haben, können die Richter nach freiem Ermessen maximal einen dritten Hasen geben. Die Anzahl der zu gewährenden Hasen richtet sich nach dem Hasenbesatz des Prüfungsreviers.

#### C. Bewertung der Arbeiten

1. Wurde ein Hund an zwei Hasen geprüft, so gilt die höchste Wertung an einem Hasen. Zeigt der Hund erst am dritten Hasen eine **genügend oder bessere Arbeit, kann für Nase und Laut maximal die Leistungsziffer 3 vergeben werden.**
2. Boden- und Witterungsverhältnisse sind bei der Bewertung der Arbeiten zu berücksichtigen.
3. Die Bewertung erfolgt nach Fachwert- und Leistungsziffern.

Festgesetzte Fachwertziffern:

a) Nase	Fachwertziffer	10
b) Spurlaut	Fachwertziffer	9
c) Spurwillen	Fachwertziffer	3
d) Spursicherheit	Fachwertziffer	3

#### D. Anforderungen für die Vergabe der Leistungsziffer (LZ) sehr gut (4)

1. Die LZ 4 für Nase darf nur vergeben werden, wenn der Hund unter normalen Bedingungen zügig und gut, auf ca. 400 m, die Hasenspur hält. Auf dieses Fach der Prüfung muss besonderer Wert gelegt werden, da Hunde, die selbst bei gutem Wind die Spur immer wieder verlieren, in der Regel eine kurze Nase haben.
2. Die LZ 4 für Spurlaut darf nur vergeben werden, wenn der Hund anhaltend laut die Hasenspur verfolgt. Unterbrechungen im Laut beim Abkommen von der Spur werden nicht als Fehler gewertet.  
Der Hund muss ausreichend weit zu hören sein. Hunde, die auch laut sind, wenn sie von der Spur abkommen, dürfen die LZ 4 nicht erhalten.  
Vermuten die Richter, dass der Hund waidlaut ist, ist dieser im wildleeren Gelände zu prüfen. Bestätigt sich diese Vermutung, so ist die Prüfung nicht bestanden. Der Grund ist im Richterbericht zu vermerken.
3. Die LZ 4 für Spurwillen darf nur vergeben werden, wenn der Hund sich immer wieder bemüht, die einmal aufgenommene Spur weiterzubringen. Der Hund soll durch Bogenschlagen zu erkennen geben, dass er die Spur wiederfinden und weiterbringen will.
4. Die LZ 4 in Spursicherheit darf nur vergeben werden, wenn der Hund ununterbrochen die Spur sicher arbeitet.

5. Die Leistungsziffern in den einzelnen Fächern sind entsprechend der Leistungen abzustufen.

6. Arbeiten unter ca.100 m reichen nicht aus.<sup>2</sup>

#### E. Preisvergabe

1. Für einen I. Preis sind erforderlich:

	Leistungs- ziffer	Fachwert- ziffer	Punktzahl
a) Nase	4	10	40
b) Spurlaut	4	9	36
c) Spurwillen	3	3	9
d) Spursicherheit	3	3	9
		<u>Punkte</u>	<u>94</u>

2. Für einen II. Preis sind erforderlich:

	Leistungs- ziffer	Fachwert- ziffer	Punktzahl
a) Nase	3	10	30
b) Spurlaut	3	9	27
c) Spurwillen	2	3	6
d) Spursicherheit	2	3	6
		<u>Punkte</u>	<u>69</u>

3. Für einen III. Preis sind erforderlich:

	Leistungs- ziffer	Fachwert- ziffer	Punktzahl
a) Nase	2	10	20
b) Spurlaut	2	9	18
c) Spurwillen	2	3	6
d) Spursicherheit	1	3	3
		<u>Punkte</u>	<u>47</u>

---

<sup>2</sup> Nur bei schwierigen Verhältnissen (kein Bewuchs, trockener Acker, stürmisches Wetter usw.) können die angegebenen Längen unterschritten werden.

## 4. Eignungsbewertung für die Bodenjagd (BhFK/95)

<b>Prüfungszeitraum:</b>	Unbefristet
<b>Zulassungsvoraussetzungen:</b>	Nur Hunde die älter als 9 Monate sind, bestandene Spurlautprüfung oder Vp
<b>Meldezahl:</b>	maximal 12 Hunde je Richtergruppe
<b>Melde- und genehmigungspflichtig:</b>	Spätestens 4 Wochen vor der Bewertung mit Terminmeldekarte an den Landesverband
<b>Richter:</b>	Die Bewertung erfolgt durch zwei Richter. Hiervon muss ein Richter in der DTK-Richterliste aufgeführt sein. Als zweiter Richter ist entweder ein anderer Verbandsrichter (Fachgruppe Bau), ein ausländischer Teckelrichter oder ein DTK-Richteranwärter zugelassen.

### A. Allgemeines

1. Die Bejagung des Fuchses ist aus wildbiologischer Sicht und seuchenhygienischen Gründen wie Tollwut und kleiner Fuchsbandwurm unabdingbar!  
Die Bewertung wird unter Verwendung zahmen Raubwildes durchgeführt.
2. Zur Arbeit werden nur Füchse, die ausgezähnt, gesund und tollwutschutzgeimpft sind, zugelassen. Es darf nur im Gehege gewölftes oder als Welpen im Gehege aufgezogenes Raubwild verwendet werden. Regelmäßig sind Behandlungen gegen Ekto- und Endoparasiten durchzuführen.
3. Die Reihenfolge der zu bewertenden Hunde wird durch das Los bestimmt. Gleiches gilt für das einzusetzende Raubwild. Das Raubwild ist spätestens nach jeder dritten Arbeit auszuwechseln.  
Die Losnummer ist deutlich sichtbar auf den Transportkisten des Raubwildes anzubringen.  
Während der Bewertung darf die Bauanlage nur von den amtierenden Richtern, dem Prüfungsleiter, den Schließwarten, Helfern und dem Hundeführer betreten werden.
4. In die Richterberichte ist stets eine Beurteilung des Raubwildes über seinen Pflegezustand und den Impfnachweis aufzunehmen.
5. Es werden weder Leistungs-, Fachwertziffern noch Arbeitswerte vergeben.

### B. Beschaffenheit der Bewertungsanlage (Ausnahme: modifizierte „Interbau“-Anlagen)

1. Alle Bewertungsanlagen des DTK sind von den Landesverbänden abzunehmen und zu kontrollieren. Darüber ist ein Protokoll zu fertigen.
2. Die Anlage muss in den Einzelheiten und im Ausmaß der im Anhang aufgeführten Skizze entsprechen.
3. Die Rohrweite soll im Allgemeinen 16 bis 18 cm betragen, darf aber an Teilstrecken auch größer sein. Die Anlage muss eine Engstelle, möglichst nach dem Fall- und Steigrohr, von mindestens 1 Meter Länge mit einer Rohrweite von 14 bis 16 cm enthalten.
4. Die Einfahrt, die mindestens 6 Meter vor dem Kessel I (KI) liegen muss, hat außerdem zwei Knicke aufzuweisen.
5. Die Anlage muss ferner entsprechend der Skizze die Kessel I bis IV (KI - KIV) besitzen. Die Kessel müssen mindestens einen Durchmesser von 50 cm (lichte Weite) haben.  
Zum Absperren sind tierschutzgerechte Schieber zu verwenden, die den Körperkontakt zwischen Raubwild und Hund ausschließen.
6. Die Anlage hat mit einem Fall- und Steigrohr ausgestattet zu sein. Es ist in Trapezform mit 1 Meter langen Schenkeln, Abgangswinkel nicht unter 35 und nicht über 45 Grad anzulegen.
7. Ein Rohr mit Hindernissen ist zusätzlicher Teil der Anlage. Diese Hindernisstrecke soll parallel zur Gesamtanlage von KI zu KIII oder KIV führen (Ausnahme Interbau-Anlagen). Die Strecke muss einen Kamin von 2 Meter Länge aufweisen mit einem Abgang (schiefe Ebene ca. 1 m Länge) und einem senkrechten Aufsprung von 40 cm aufweisen.
8. Der Bau ist so anzulegen, dass kein Licht einfällt und überall ein „Einschlag“ möglich ist. Er muss Zeigefähnchen (Federposen) oder Ähnliches aufweisen, mit deren Hilfe sich die Bewegung von Fuchs und Hund kontrollieren lässt. Auf einer Länge von 10 Metern sind mindestens fünf Markierungen anzubringen.
9. An Anlagen, die diesen Vorschriften nicht entsprechen, dürfen weder die Einarbeitung noch die Bewertung vorgenommen werden. Der Betreiber der Anlage ist für die Einhaltung dieser Vorschrift verantwortlich.  
Die Richter haben vor Beginn der Arbeit die ordnungsgemäße Ausstattung zu überprüfen.
10. Alternativ zum Endkessel kann die Anlage auch mit einem Drehkessel ausgestattet sein.

### C. Bewertungsablauf

Grundsätzlich sind landesrechtliche Besonderheiten zu beachten. Falls diese den Bewertungsablauf einschränken, wird die Prüfung im Rahmen der landesrechtlichen Vorgaben durchgeführt.

## 1. Baulautüberprüfung

- a) Vor der Baulautüberprüfung ist Raubwild durch die Anlage (mit Ausnahme Hindernisstrecke) zu schicken und am Endkessel abzunehmen.

Es darf sich also während der Überprüfung des Hundes kein Raubwild im Bau befinden. In der Anlage sind außer der Hindernisstrecke alle Schieber zu ziehen, damit der Hund die Anlage absuchen kann.

- b) Hunde, die an einer Stelle der Anlage anhaltend laut sind, werden von der weiteren Bewertung ausgeschlossen. Kurzes, auch mehrmaliges Lautgeben aus Passion oder an schwer zu passierenden Stellen gilt nicht als baulaut. Hunde, die die Anlage nicht annehmen, im Anschluss die Bewertung bestehen, haben bewiesen, dass sie nicht baulaut sind.

## 2. Bewertung mit Raubwild

Die weitere Arbeit/Einarbeitung vollzieht sich in mehreren Abschnitten.

- a) Überwinden der Hindernisstrecke, des Fall- und Steigrohres und Finden des Fuchses im Endkessel.  
b) Suchen und Finden des abgeschieberten Raubwildes in verschiedenen Kesseln.  
c) Vorliegearbeit am abgeschieberten Endkessel.

Zu a)

Nachdem alle Hunde die Baulautbewertung absolviert haben, ist der Fuchs im K III/K IV einzusetzen und abzuschleppen. Dann wird der zu bewertende Teckel an der Einfahrt geschnallt, um über K I das Hindernisrohr anzunehmen.

Wiederholtes, selbständiges Einfahren des Hundes ist gestattet, da er entsprechend einer Naturarbeit Gelegenheit haben muss, den Bau zu verlassen.

Er hat die Hindernisstrecke anzunehmen, den Kamin zu überwinden und K III/K IV zu erreichen. K III ist in diesem Abschnitt nur in Anspruch zu nehmen, wenn die Hindernisstrecke an K IV angebracht ist. Für die weitere Arbeit ist die Hindernisstrecke durch geschlossene Schieber zu verschließen, bei der Suche auch K II zu K IV. Von diesem Kessel hat er über das Fall- und Steigrohr die Engstelle zu K I zu passieren, kann sich dort drehen oder aus- und wieder einfahren.

Das Wiedereinfahren kann Hinweise zur Passion geben.

Nachdem der Hund das Fall- und Steigrohr passiert hat, werden alle Schieber gezogen mit Ausnahme beim Fuchs. Die Einfahrt ist, wie in der Praxis, offen zu halten, so dass der Hund den Bau jederzeit verlassen kann.

Zu b)

Danach ist dem Hund Gelegenheit zu geben, den Fuchs zu suchen. Hat der Hund den Fuchs gefunden, muss dem Hund ausreichend Zeit zum Markieren und Verbellen (2-4 Minuten) gegeben werden.

Jetzt ist der Fuchs im Rahmen der Arbeitszeit nach Belieben umzusetzen.

Dann sind alle Schieber zu öffnen, mit Ausnahme zum Fuchs, damit der Hund Gelegenheit hat, auszufahren.

Dabei ist darauf zu achten, dass der Hund mindestens einmal das Fall- und Steigrohr überwindet.

Zu c)

Zur Vorliegearbeit ist der Fuchs im Endkessel abzuschleppen.

Außer diesem Kessel ist die Anlage mit Ausnahme des Hindernisrohres geöffnet, damit der Hund die Möglichkeit hat, zu wechseln oder aus- und einzufahren (Sprengertyp).

Der Hund soll nun durch Ausdauer beweisen, dass er die Veranlagung besitzt, den Fuchs im Endkessel zu verbellen. Dazu darf er nicht weiter als 50 cm vom abgeschieberten Raubwild arbeiten.

Bei der Vorliegearbeit am Drehkessel kann der Hund den Drehschieber zunächst nur bis zur Sperre drücken. Nach der nach einer tatsächlichen Arbeitszeit von 5 min und dem zurückdrängen des Raubwildes bis zur Sperre, ist diese zu lösen. Wenn der Hund den Drehschieber jetzt über die Sperrpunkt drückt, ist der Schieber zum Sprungkorb sofort zu ziehen, damit der Fuchs Gelegenheit hat, zu springen. Sobald das Raubwild gesprungen ist, ist die Arbeit beendet.

## D. Arbeitszeit

a.

Die Arbeitszeit des Hundes beginnt mit dem Einschließen. Nach dem Einschließen hat der Hund maximal 5 Minuten Zeit die Hindernisstrecke zu überwinden und das Raubwild im Endkessel zu finden.

b.

Suchen und Finden des Raubwildes in verschiedenen Kesseln bis 5 Minuten.

c.

Vorliegearbeit am End-oder Drehkessel 10 Minuten

Die gesamte Arbeitszeit sollte 20 Minuten nicht überschreiten.

## **E. Interbau-Anlagen**

Die vorhandenen Interbau-Anlagen sind zwischenzeitlich modifiziert.

Infolge der baulichen Veränderungen und Schaffung einer Verbindung wird die Arbeit wie folgt durchgeführt:

Der Fuchs wird im Endkessel (K III) festgesetzt. Der Hund muss über Fall- und Steigrohr innerhalb 5 Minuten finden. In der Verfolgung legt der Richterobmann fest, in welchem Kessel der Gesamtanlage das Raubwild festzusetzen ist. Erst dann darf der Hund jeweils folgen. Auch hier ist darauf zu achten, dass der Hund die Möglichkeit hat, auszufahren. Dieser Abschnitt umfasst einen Zeitraum bis zu 10 Minuten.

Zur Vorliegearbeit ist der Fuchs im Endkessel abzuschleppen oder im Drehkessel festzusetzen.

Außer diesem Kessel ist die Anlage geöffnet, damit der Hund die Möglichkeit hat, zu wechseln oder selbstständig aus- und einzufahren (Sprengertyp).

Der Hund soll nun durch Ausdauer beweisen, dass er die Veranlagung besitzt, den Fuchs im Endkessel zu verbellen. Dazu darf er nicht weiter als 50 cm vom abgeschleppten Raubwild entfernt arbeiten.

Bei der Vorliegearbeit am Drehkessel kann der Hund den Drehschieber zunächst nur bis zur Sperre drücken. Nach einer tatsächlichen Arbeitszeit von 5 min und dem Zurückdrängen des Raubwildes bis zur Sperre, ist diese zu lösen. Wenn der Hund den Drehschieber jetzt über den Sperrpunkt drückt, ist der Schieber zum Sprungkorb sofort zu ziehen, damit der Fuchs Gelegenheit hat, zu springen. Sobald das Raubwild gesprungen ist, ist die Arbeit beendet.

## **F. Bauanlagen anderer JGHV-Vereine**

Die Bauanlagen dieser Vereine sind zugelassen.

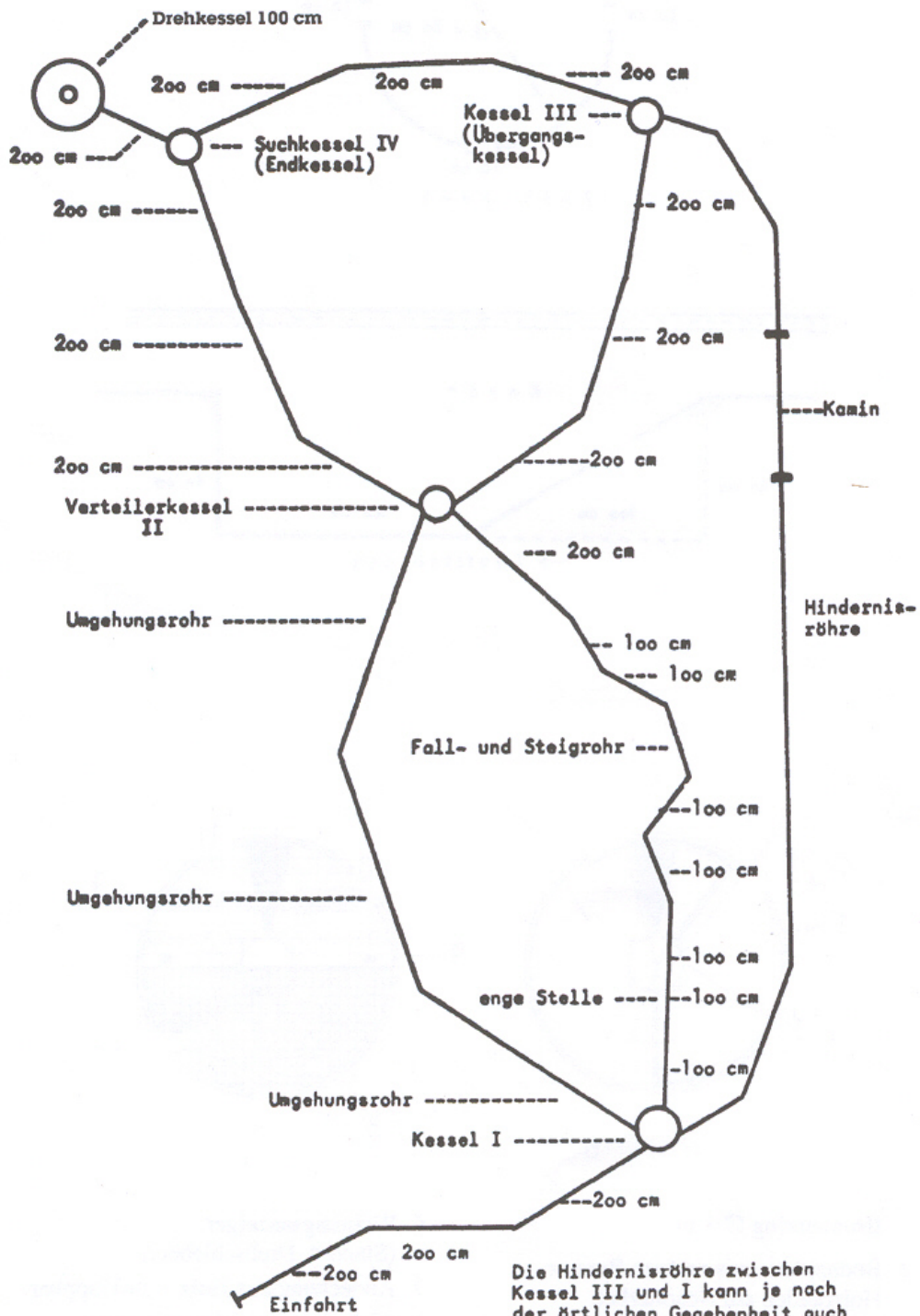
## **G. Schließplatzordnung**

Die Arbeit der Hunde auf dem Schließplatz dient ausschließlich der Einarbeitung für die Naturarbeit und Überprüfung der Brauchbarkeit für die Bodenjagd.

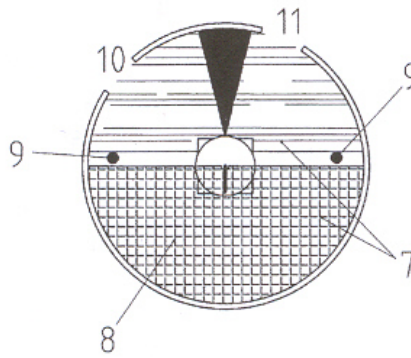
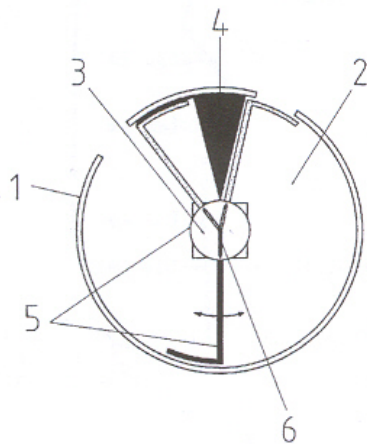
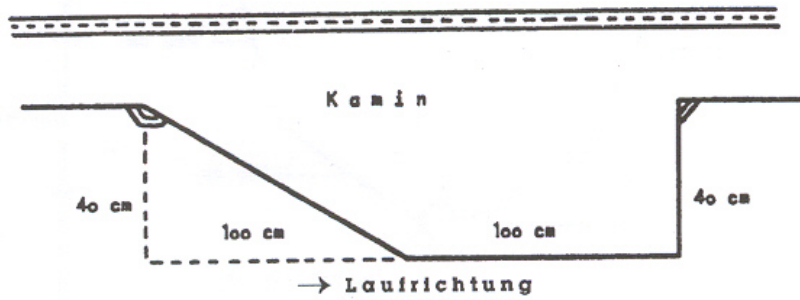
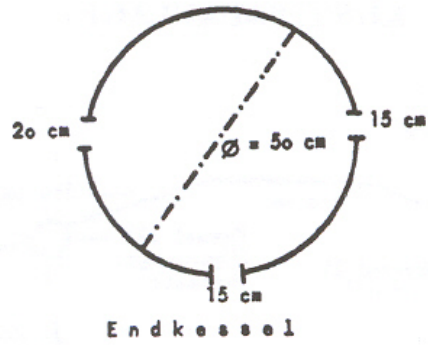
Der Landesverband hat die tierschutzgerechte Haltung und Unterbringung der Füchse zu kontrollieren.

1. Nur mit ausgewachsenen, gesunden Füchsen sind Einarbeitungen erlaubt.
2. Das Üben hat ausschließlich auf genehmigten Anlagen zu erfolgen.
3. Bei jedem Einarbeiten müssen die notwendigen Geräte in einwandfreiem Zustand zur Verfügung stehen. Die Fangkästen müssen ausreichend Bewegungsmöglichkeit und Luft gewähren. Sie müssen folgende Mindestmaße besitzen: Länge 60 cm, Breite 25 cm, Höhe 35 cm.
4. Um die Ruhe und Ordnung beim Üben zu gewährleisten, ist außer dem Schließwart und seinem Helfer nur dem Hundeführer die Anwesenheit im Bereich der Anlage zu gestatten. Die Anlage ist entsprechend abzugrenzen.
5. Die Haltung muss den landesrechtlichen Bestimmungen entsprechen. Außerhalb der Übungszeiten ist die eigentliche Schließanlage so abzusperrn, dass ein Eindringen von Wildfüchsen in die Anlage ausgeschlossen ist.
6. Das Üben ist mit allen Hunden der Erdhundrassen gestattet.
7. Das Raubwild darf nur von dem Schließwart oder seinem Vertreter in den Kunstbau eingesetzt werden. Der Schließwart überwacht die Übungen, seinen Weisungen ist unbedingt Folge zu leisten. Er trägt die Verantwortung für die Einhaltung der Schließplatzordnung.
8. Der Bundesobmann für das Jagdgebrauchs-, Gebrauchsrichter- und Prüfungswesen, die Vorsitzenden in ihrem LV und deren Jagdgebrauchsobleute sowie die von Ihnen beauftragten Vertreter haben jederzeit das Recht, die Prüfungen, Übungen und die Raubwildhaltung zu kontrollieren.
9. Das Betreten und das Benutzen des Schließplatzes erfolgt auf eigene Gefahr. Der DTK und seine Gruppen/Sektionen haften nicht für Schäden, die durch das Raubwild oder die übenden Hunde auf der Anlage verursacht werden.
10. Verstöße gegen die Schließplatzordnung werden gemäß der Satzung des DTK disziplinarisch geahndet.
11. Das Fotografieren und Filmen ist nur mit schriftlicher Erlaubnis des Landesverbandes erlaubt.
12. Öffentliche Werbung ist untersagt.

# KUNSTBAUANLAGE



Die Hinderniströhre zwischen Kessel III und I kann je nach der örtlichen Gegebenheit auch auf der anderen Seite angebracht werden !



- |   |   |
|---|---|
| <ol style="list-style-type: none"> <li>1. Brunnenring <math>\varnothing</math> 1 m</li> <li>2. Bodenplatte aus rauhem Beton o. Holzbohlen auf Schotterbett</li> <li>3. Grundplatte mit Achse</li> <li>4. Trennkeil</li> <li>5. Innen- u. Aussennabe m. Drehschieber – Drehgitter</li> </ol> | <ol style="list-style-type: none"> <li>6. Richtungsanzeiger (Stand d. Drehschiebers)</li> <li>7. Abdeckung aus Holz – aufklappbar</li> <li>8. Abdeckung m. Lichtgitterrost</li> <li>9. Löcher f. Sperre – Arretierung</li> <li>10. Einfahrt II</li> <li>11. Ausfahrt zum Sprengkorb m. festem Schieber</li> </ol> |
|---|---|

# Jagdgebrauchsprüfungen

## Stöberarbeiten

### 5. Stöberprüfung (St)

<b>Prüfungszeitraum:</b>	01.08. bis 31.03.
<b>Zulassungsvoraussetzungen:</b>	Keine Altersbegrenzung Bestandene Spurlaut- oder Vielseitigkeitsprüfung
<b>Meldezahl:</b>	Maximal 8 Hunde je Richtergruppe
<b>Melde- und genehmigungspflichtig:</b>	Mit Terminmeldekarte zur Veröffentlichung im DER DACHSHUND oder Internet. Letzter Abgabetermin DH: 1. des Vormonats, Internet: 1 Monat (Doppelausgaben beachten!)
<b>Richter:</b>	Die Prüfung muss von drei Richtern abgenommen werden. Hiervon müssen zwei Richter in der DTK-Richterliste aufgeführt sein. Als dritter Richter kann entweder ein anderer Verbandsrichter, ein ausländischer Teckelrichter oder ein DTK-Richteranwalt zugelassen werden.

#### **A. Beschaffenheit der Reviere**

Für diese Prüfung sind nur geschlossene Waldparzellen mit dichtem Unterwuchs von mindestens 1 ha Größe zu nehmen, in denen mit dem Vorkommen von Schalenwild, Hasen und ggf. Raubwild zu rechnen ist.

#### **B. Gliederung**

Die Stöberprüfung gliedert sich in die Prüfungsteile „Gehorsamsfächer“ und „Stöberarbeit“. Es ist mit den Gehorsamsfächern zu beginnen.

Jedes Einzelfach muss bestanden werden.

#### **C. Gehorsamsfächer**

##### **1. Leinenführigkeit**

Die Leinenführigkeit ist zu prüfen, indem der Hundeführer mit dem nicht zu kurz angeleinten oder freien Hund kreuz und quer durch ein Stangenholz geht. Hierzu muss der Hund seinem Hundeführer an der Seite, entweder an der lockeren Umhängeleine oder auch frei, dicht am Hundeführer, folgen, ohne an der Leine zu ziehen, vorzupreschen oder nachzuhängen. Hindernisse müssen gewandt überwunden bzw. umgangen werden.

##### **2. Ablegen und Schussruhe**

Die Hunde sind einzeln zu prüfen. Sie können angeleint oder frei abgelegt werden. Dem Hundeführer ist es überlassen, wo er den Hund anleint, wobei die Leine locker durchhängen muss, so dass der Hund sich mehr als einen Meter von seinem Platz entfernen kann.

Es ist dem Hundeführer freigestellt, den Hund auf dem Jagdrucksack oder einem Kleidungsstück abzulegen.

Beim freien Ablegen sind Halsung (ausgenommen Signalhalsband) und Leine abzunehmen. Diese dürfen vor oder neben, jedoch nicht über den Hund gelegt werden.

Nach dem Ablegen entfernt sich der Hundeführer in die Richtung einer Deckung, so dass der Hund ihn nicht eräugen kann. Der Hundeführer oder ein Helfer geben nach etwa zwei Minuten kurz hintereinander zwei Schrotschüsse ab. Der Hund darf den Platz nicht verlassen. Gibt er Laut, winselt wiederholt oder entfernt sich mehr als einen Meter von seinem Platz, so hat er die Prüfung nicht bestanden.

Die Richter sollen den Hund aus der Deckung beobachten und sich zur Beurteilung des abgelegten Hundes mindestens fünf Minuten Zeit lassen.

Hilfsmittel sind nicht gestattet. Gewöhnungsschüsse sind nicht erlaubt.

##### **3. Benehmen am Stand beim Treiben**

Beim Standtreiben, welches jagdnah unter Abgabe von mehreren Schrotschüssen durchgeführt wird, muss sich der Hund bei seinem Hundeführer ruhig verhalten. Er darf nicht wiederholt winseln, Laut geben, am Hundeführer hochspringen und sich nicht von seinem Platz neben seinem Hundeführer entfernen. Bei dieser Prüfung muss ein ausreichender Zwischenraum zwischen den einzelnen Hunden eingehalten werden.



## D. Stöberarbeit

1. Die Richter und die Teilnehmer müssen die Waldparzelle von mindestens 1 ha Größe umstellen.  
Eine Verständigung zwischen den Teilnehmern muss möglich sein.
2. Der Hund ist außerhalb der Parzelle im übersichtlichen Gelände zu schnallen.  
Der Hundeführer darf die Stöberparzelle nicht betreten.
3. Nachdem der Hund geschnallt worden ist, beginnt und läuft die Zeit der Stöberarbeit. Er soll die Parzelle selbstständig, ausdauernd und weit ausholend absuchen und beim Aufstöbern von Haarwild diesem lauthals folgen, bis es das Treiben verlassen hat oder erlegt worden ist.
4. Bei einer Stöberprüfung muss jeder Hund in mindestens zwei verschiedenen Parzellen arbeiten, in denen Haarwild vermutet wird.

### 4.1 Kontrollsuche

Findet der **erste** Hund nicht, ist ein anderer Hund zur Kontrollsuche anzusetzen.

Sind die Richter der Meinung, dass die Parzelle nicht wildleer ist, kann ein weiterer Teckel angesetzt werden.

### 4.2 Fehlsuche

Eine Fehlsuche liegt vor, wenn:

- a) der Hund nur rändert oder beim Hundeführer bleibt,
- b) bei der Kontrollsuche der zweite Hund gefunden hat,
- c) der dritte Hund gefunden hat, ist den beiden ersten Hunden eine Fehlsuche anzurechnen

### 4.3 Probesuche

Finden die Hunde nicht, obwohl sie Ausdauer bei der Suche gezeigt haben, wird angenommen, dass die Parzelle wildleer ist.

5. Bei jedem Hund sind die gefundenen Wildarten im Richterbericht anzugeben. Für Arbeiten ausschließlich am Kanin kann kein 1. Preis vergeben werden.
6. Zur Beurteilung der Fächer „Benehmen beim Stöbern“ und „Ausdauer bei der Suche“ können sämtliche Arbeiten des Hundes, also auch die Probesuchen, herangezogen werden. Konnte der Hund nicht eindeutig beurteilt werden, wenn er z.B. zweimal sehr schnell gefunden hat, muss er seine Leistungen in den vorgenannten Fächern im übersichtlichen Bestand nachweisen.  
Es muss dem Teckel ausreichend Zeit für diese Arbeit gelassen werden (8 - 10 Minuten).
7. Wenn der Hund innerhalb einer Stunde ohne erkennbare Verbindung mit der ihm gestellten Stöberaufgabe nicht zum Hundeführer zurückkehrt, hat er die Prüfung nicht bestanden. Die Stunde beginnt, wenn der Hund die ihm zugewiesene Parzelle verlassen hat. Der Richter kann bei Gefahr gestatten, dass der Hund eingefangen wird.

## E. Bewertung der Arbeiten

1. Die Bewertung erfolgt nach Fachwert- und Leistungsziffern.

Festgesetzte Fachwertziffern:

a) Benehmen beim Stöbern	Fachwertziffer	8
b) Ausdauer bei der Suche	Fachwertziffer	6
c) Finden	Fachwertziffer	5
d) Führigkeit		
angeleint	Fachwertziffer	1
frei	Fachwertziffer	2
e) Ablegen und Schussruhe		
angeleint	Fachwertziffer	1
frei	Fachwertziffer	2
f) Benehmen am Stand		
angeleint	Fachwertziffer	1
frei	Fachwertziffer	2

Die Leistungen sind wie folgt zu bewerten:

ungenügend	Leistungsziffer 0
mangelhaft	Leistungsziffer 1
genügend	Leistungsziffer 2
gut	Leistungsziffer 3
sehr gut	Leistungsziffer 4

2. Von den zu prüfenden Hunden muss in jedem Prüfungsfach eine Leistung erbracht werden. Versagt also ein Hund in einem Prüfungsfach - erhält also die Note „ungenügend“ -, so ist die Prüfung nicht bestanden.

## F. Preisvergabe

1. Für einen I. Preis muss ein Hund in den beiden ihm zugewiesenen Parzellen sehr gute Stöberarbeiten gezeigt haben. In mindestens einer Parzelle muss er Wild gefunden haben und mindestens nachstehende Leistungsziffern bzw. Punktzahlen erhalten:

	Leistungs- ziffer	Fachwert- ziffer	Punkt- zahl
a) Benehmen beim Stöbern	4	8	32
b) Ausdauer bei der Suche	3	6	18
c) Finden	4	5	20
			<hr/>
			70
Gehorsamsfächer			10
		insgesamt	<u>80</u>

2. Für einen II. Preis muss ein Hund in den ihm zugewiesenen Parzellen gute Stöberarbeiten gezeigt haben. In mindestens einer Parzelle muss er Wild gefunden haben und mindestens nachstehende Leistungsziffern bzw. Punktzahlen erhalten:

	Leistungs- ziffer	Fachwert- ziffer	Punkt- zahl
a) Benehmen beim Stöbern	3	8	24
b) Ausdauer bei der Suche	3	6	18
c) Finden	3	5	15
			<hr/>
			57
Gehorsamsfächer			8
		insgesamt	<u>65</u>

3. Für einen III. Preis muss ein Hund in den ihm zugewiesenen Parzellen genügende Stöberarbeiten gezeigt haben. In mindestens einer der ihm zugewiesenen Parzellen muss er Wild gefunden haben und mindestens nachstehende Leistungsziffern bzw. Punktzahlen erhalten:

	Leistungs- ziffer	Fachwert- ziffer	Punkt- zahl
a) Benehmen beim Stöbern	2	8	16
b) Ausdauer bei der Suche	2	6	12
c) Finden	2	5	10
			<hr/>
			38
Gehorsamsfächer			6
		insgesamt	<u>44</u>

Findet er in den ihm zugewiesenen Parzellen kein Wild, ist die Prüfung nicht bestanden.

## 6. Waldsuche (WaS)

<b>Prüfungszeitraum:</b>	01.08. bis 31.03.
<b>Zulassungsvoraussetzungen:</b>	Keine Altersbegrenzung Bestandene Spurlaut- oder Vielseitigkeitsprüfung
<b>Meldezahl:</b>	Maximal 8 Hunde je Richtergruppe
<b>Melde- und genehmigungspflichtig:</b>	Mit Terminmeldekarte zur Veröffentlichung im DER DACHSHUND oder Internet. Letzter Abgabetermin DH: 1. des Vormonats, Internet: 1 Monat (Doppelausgaben beachten!)
<b>Richter:</b>	Die Prüfung muss von drei Richtern abgenommen werden. Hiervon müssen zwei Richter in der DTK-Richterliste aufgeführt sein. Als dritter Richter kann entweder ein anderer Verbandsrichter, ein ausländischer Teckelrichter oder ein DTK-Richteranwalt zugelassen werden.

### A. Gliederung

Gehorsamsfächer

1. Pirschen
2. Ablegen und Schussruhe
3. Benehmen am Stand

Waldsuche

Es ist mit den Gehorsamsfächern zu beginnen. Jedes Einzelfach muss bestanden werden.

#### 1. Pirschen

Beim Pirschen soll der Hund zeigen, dass er ein gehorsamer Begleiter des Hundeführers/Jägers ist, der in jeder Situation unter Kontrolle des Hundeführers bleibt und nach Aufforderung sofort zur Stelle ist.

Das Pirschen ist in übersichtlichem Gelände auf einer Länge von ca. 200 m zu prüfen. Etwa in der Mitte der Strecke befindet sich ein Richter auf einem Hochsitz und beobachtet die Arbeit.

Der Hundeführer pirscht mit dem Hund frei bei Fuß oder angeleint im Gelände, wobei er von Zeit zu Zeit stehen bleibt.

Beim Stehenbleiben soll der Hund ohne besondere Aufforderung ebenfalls stehen bleiben oder sich setzen. Beim Weitergehen des Hundeführers hat der Hund wieder frei bei Fuß oder an der durchhängenden Leine zu folgen.

Das Stehenbleiben ist mindestens dreimal durch den Hundeführer zu wiederholen.

#### 2. Ablegen und Schussruhe

Der Hund ist in der Nähe des Richters frei oder angeleint abzulegen.

Der Hund darf den Platz nicht verlassen. Gibt er Laut, winselt wiederholt oder entfernt sich mehr als einen Meter von seinem Platz, so hat er die Prüfung nicht bestanden.

Der Hundeführer pirscht ca. 100 m weiter, so dass er aus der Sicht des Hundes kommt. Nach zwei und vier Minuten wird durch den Hundeführer oder einen Helfer ein Schrotschuss abgegeben.

Gewöhnungsschüsse sind nicht erlaubt.

Die Dauer des Ablegens beträgt mindestens fünf Minuten, danach holt der Hundeführer den Hund wieder ab.

#### 3. Benehmen am Stand beim Treiben

Beim Standtreiben, welches jagdnah, unter Abgabe von mehren Schrotschüssen, durchgeführt wird, muss sich der Hund bei seinem Hundeführer ruhig verhalten. Er darf nicht wiederholt winseln, Laut geben, am Hundeführer hochspringen und sich nicht von seinem Platz neben seinem Hundeführer entfernen. Bei dieser

Prüfung muss ein ausreichender Zwischenraum zwischen den einzelnen Hunden eingehalten werden.

### Waldsuche

Die Waldsuche wird in Waldbeständen mit reichlich Unterwuchs, in denen sich Wild befinden soll, durchgeführt.

Der Hund soll unter Beweis stellen, dass er in der Lage ist, das umstellte Waldstück abzusuchen und vorkommendes Wild in Bewegung zu bringen. Die Hunde werden einzeln zur Waldsuche geschickt. Sie sollen sich sofort vom Hundeführer lösen und weit ausholend, gründlich und ausdauernd mit regelmäßigem Kontakt zum Hundeführer

nach Wild suchen. Die Richter und der Hundeführer folgen dem suchenden Hund.

Gefundenes Wild muss der Hund lauthals jagen. Hundeführer und Richter bleiben nach dem Anjagen des Hundes stehen.

**Jeder Hund muss mindestens 15 Minuten reine Waldsuche zeigen.**

Findet er innerhalb kurzer Zeit Wild, so ist die Restzeit in einer weiteren Parzelle nachzuweisen. Jedem Hund muss Gelegenheit gegeben werden, ein neues Waldstück abzusuchen. Die selbständige Waldsuche darf ohne Sicht- oder Hörkontakt zum Hundeführer/Richter 30 Minuten nicht überschreiten. Hunde, die unkontrolliert weit und flüchtig mit wenig Kontakt zum Hundeführer oder eng und unselbständig (bis 100 m) suchen, können höchstens einen III. Preis erhalten. Wild, das durch Prüfungsbeteiligte herausgetreten und anschließend vom Hund gearbeitet wird, bleibt ohne Berücksichtigung. Kommt es innerhalb von fünf Minuten nicht zur Waldsuche, so ist die Arbeit abzubrechen und mit der Note 0 zu bewerten. Hunde, die vor Wild ausweichen, erhalten ebenfalls die Note 0. In der Richterbucheinlage ist dies mit Angabe der Wildart zu vermerken.

### B. Bewertung der Arbeiten

Die Bewertung erfolgt nach Fachwert- und Leistungsziffern.

Fachwertziffern:

a) Benehmen bei der Waldsuche	Fachwertziffer	8
b) Ausdauer bei der Suche	Fachwertziffer	6
c) Finden und Herausbringen von Wild	Fachwertziffer	5
d) Pirschen		
angeleint	Fachwertziffer	1
frei	Fachwertziffer	2
e) Ablegen und Schussruhe		
angeleint	Fachwertziffer	1
frei	Fachwertziffer	2
f) Benehmen am Stand		
angeleint	Fachwertziffer	1
frei	Fachwertziffer	2

Die Leistungen sind wie folgt zu bewerten:

ungenügend	Leistungsziffer 0
mangelhaft	Leistungsziffer 1
genügend	Leistungsziffer 2
gut	Leistungsziffer 3
sehr gut	Leistungsziffer 4

### C. Preisvergabe

Für einen I. Preis muss ein Hund in dem ihm zugewiesenen Waldstück (ca. 15 Minuten) eine weite Suche (mind. 200 Meter) zeigen, Wild finden und es laut herausbringen.

Der Hund kann in mehreren Parzellen geprüft werden.

	Leistungs- ziffer	Fachwert- ziffer	Punkt- zahl
a) Benehmen bei der Waldsuche	4	8	32
b) Ausdauer bei der Suche	3	6	18
c) Finden und Herausbringen von Wild	4	5	20
			<hr/> 70
Sowie in den Gehorsamsfächern mindestens			<hr/> 10
		Punkte	<u>80</u>

Für einen II. Preis muss ein Hund in dem ihm zugewiesenen Waldstück (ca. 10 Minuten) eine gute Suche (>150 Meter) zeigen, Wild finden und es laut anzeigen.

Der Hund kann in mehreren Parzellen geprüft werden.

	Leistungs- ziffer	Fachwert- ziffer	Punkt- zahl
a) Benehmen bei der Waldsuche	3	8	24
b) Ausdauer bei der Suche	3	6	18
c) Finden	3	5	15
			<hr/> 57
Sowie in den Gehorsamsfächern mindestens			<hr/> 8
		Punkte	<u>65</u>

Für einen III. Preis muss ein Hund in mindestens einem der beiden ihm zugewiesenen Waldstücke eine Suche über ca. 7 Minuten zeigen.

Kann der Hund bei ansonsten sehr guter Waldsuche aus Mangel an Wild nicht finden, so kann nur ein III. Preis vergeben werden.

	Leistungs- ziffer	Fachwert- ziffer	Punkt- zahl
a) Benehmen bei der Waldsuche	2	8	16
b) Ausdauer bei der Suche	2	6	12
			<hr/>
			28
			<hr/>
Sowie in den Gehorsamsfächern mindestens			6
		Punkte	<u>34</u>

## 7. Stöbern im Jagdbetrieb (StiJ)

<b>Abnahme:</b>	Während der Jagdzeit
<b>Zulassungsvoraussetzungen:</b>	Keine Altersbegrenzung; Brauchbarkeitsnachweis
<b>Melde- und genehmigungspflichtig:</b>	nein
<b>Richter:</b> (Direktvergabe)	Die Arbeit muss von zwei Richtern abgenommen werden. Hiervon muss ein Richter in der DTK-Richterliste aufgeführt sein. Als zweiter Richter kann entweder ein anderer Verbandsrichter, ein ausländischer Teckelrichter oder ein DTK-Richteranwalt zugelassen werden. Außerdem muss ein jagderfahrener Zeuge die Arbeit bestätigen. Ein Richterbericht ist beim DTK einzureichen.
<b>Richter:</b> (Vergabe über Kommission zur Anerkennung von Naturarbeiten (KN))	Über die Arbeit des Hundes ist vom Richter ein ausführlicher schriftlicher Bericht (Beobachtungstafel – dreifach) zu fertigen und mit der Ahnentafel beim DTK einzureichen. Die Arbeit ist von dem Richter und einem jagderfahrenen Zeugen zu bestätigen. Über die Vergabe entscheidet die Kommission für Naturarbeiten.

### A. Allgemeines

Das „Stöbern im Jagdbetrieb“ ist eine Arbeit in der Jagdpraxis und keine organisierte Prüfung, da diese Arbeit ausschließlich anlässlich der Jagdausübung bei Bewegungsjagden gezeigt werden kann. Bei einer Bewegungsjagd bestimmt nur der Jagdleiter den Fortgang des Jagdbetriebes. Die Hunde sollen bei diesen Jagden wertvolle Dienste als Treiberersatz oder als Treiberunterstützung leisten. Für diese Arbeit kann der Hund mit dem Leistungszeichen StiJ (Stöbern im Jagdbetrieb) ausgezeichnet werden.

### B. Anforderungen an das Revier

Die zu bejagende Fläche muss Dickungen und Bestände mit reichlich Unterwuchs aufweisen, die dem Wild Deckung bietet. Die Bewertung wird im Wald vorgenommen.

### C. Anforderungen an den Hund

1. Der Hund wird vom Stand des Hundeführers aus geschnallt, von wo aus er selbstständig die Bestände annehmen und auf großer Fläche weiträumig suchen soll.  
Nach möglichst weiter Suche muss der Hund Wild finden, ihm laut folgen und zum Verlassen des Einstandes bringen.  
Alternativ kann der Hund auch bewertet werden, wenn er von der Treiberwehr aus selbstständig und weiträumig sucht, in weiter Entfernung zu seinem Hundeführer selbstständig findet und das Wild lauthals zum Verlassen des Einstandes bringt.
2. Der Hund muss spätestens eine Stunde nach Beendigung des Treibens wieder beim Hundeführer sein, außer er ist daran nachweislich verhindert, weil er eingefangen und festgehalten wurde oder er sich am erlegten Wild befindet.
3. Der Hund darf zu keiner Zeit die Jagd stören.

### D. Voraussetzung zur Erlangung des Leistungszeichens

1. Das Leistungszeichen kann nur an Hunde vergeben werden, für die eine gültige Ahnentafel des DTK/VDH/FCI vorzulegen ist.
2. Der zu bewertende Hund muss während der Arbeit vom beurteilenden Richter und von einem Zeugen eindeutig zu identifizieren und zu beobachten sein.
3. Es können nur Arbeiten anerkannt werden, bei denen der zu bewertende Hund selbstständig und allein arbeitet.

Anmerkung: Hat z.B. der Hund gefunden, kann das Wild jedoch nicht zum Verlassen des Treibens bringen, weil ein anderer Hund aufgrund des Fährtenlautes hinzugekommen ist und das Wild aus dem Einstand jagt, kann das Leistungszeichen nicht vergeben werden. Ebenso verhält es sich, wenn das Wild nicht eindeutig einem Hund zugeordnet werden kann. Kurze Suche in geringer Entfernung zum Hundeführer und Finden in der Nähe des Hundeführers rechtfertigen das Leistungszeichen nicht.

**StiJ Vergabe über Kommission**  
(bitte in 3-facher Ausfertigung)

**StiJ Direktvergabe**

Revier: \_\_\_\_\_ am: \_\_\_\_\_

Name des Hundes: \_\_\_\_\_ LZ: \_\_\_\_\_

Täto-Nr.: \_\_\_\_\_ VDH/DTK Nr.: \_\_\_\_\_ Wurfstag: \_\_\_\_\_

Unbedingt ausfüllen	Besitzer	<input type="checkbox"/> Mitglied DTK	Name: _____	Vorname: _____
		Strasse: _____	PLZ: _____	Wohnort: _____
		Tel.: _____	Fax: _____	E-Mail: _____
Kommission	Führer	<input type="checkbox"/> Mitglied DTK	Name: _____	Vorname: _____
		Strasse: _____	PLZ: _____	Wohnort: _____
		Tel.: _____	Fax: _____	E-Mail: _____
Kommission	Richter	<input type="checkbox"/> Mitglied DTK	Name: _____	Vorname: _____
		Strasse: _____	PLZ: _____	Wohnort: _____
		Tel.: _____	Fax: _____	E-Mail: _____
Kommission	Zeuge	<input type="checkbox"/> Mitglied DTK	Name: _____	Vorname: _____
		Strasse: _____	PLZ: _____	Wohnort: _____
		Tel.: _____	Fax: _____	E-Mail: _____
Direktvergabe	Richter 1	<input type="checkbox"/> Mitglied DTK	Name: _____	Vorname: _____
		Strasse: _____	PLZ: _____	Wohnort: _____
		Tel.: _____	Fax: _____	E-Mail: _____
Direktvergabe	Richter 2	<input type="checkbox"/> Mitglied DTK	Name: _____	Vorname: _____
		Strasse: _____	PLZ: _____	Wohnort: _____
		Tel.: _____	Fax: _____	E-Mail: _____
Direktvergabe	Zeuge	<input type="checkbox"/> Mitglied DTK	Name: _____	Vorname: _____
		Strasse: _____	PLZ: _____	Wohnort: _____
		Tel.: _____	Fax: _____	E-Mail: _____

Bei Kommission und Direktvergabe Vorder- und Rückseite einreichen

Ich versichere, dass ich die Fragen wahrheitsgemäß beantwortet habe.

Die Zeugen wohnten der Arbeit von Anfang bis Ende bei.

Oben genannter Teckel hat die erforderliche Jagdeignung erfüllt (**St oder Vp oder WaS**).

Die Bearbeitungsgebühr von 15,00 Euro wurde entrichtet (nur Kommission). (Zutreffendes ankreuzen)

\_\_\_\_\_  
Unterschrift Hundeführer  Jagdscheininhaber      Unterschrift Zeuge 1  Jagdscheininhaber      Unterschrift Zeuge 2  Jagdscheininhaber

Verbandsrichter Nr.: \_\_\_\_\_       Verbandsrichter Nr.: \_\_\_\_\_

\_\_\_\_\_  
Unterschrift Richter      Unterschrift Richter      =>

## Angaben zum jagdlichen Nachweis der Brauchbarkeit beim Stöbern im Jagdbetrieb

(Zutreffendes ankreuzen)

1. Vorgekommenes Wild \_\_\_\_\_

2. Dauer der Jagd von \_\_\_\_\_ bis \_\_\_\_\_ Uhr

3. Arbeitszeit des Hundes von \_\_\_\_\_ bis \_\_\_\_\_ Uhr

### Arbeit des Hundes am Wild

4.  Vom Stand       Bewegung mit Führer       Bewegung mit Treiber  
 Selbständiges Finden       bringt Wild       stellt einzelne Sau       sprengt Rotte

5. Dickungen/Bestände mit Unterwuchs: \_\_\_\_\_ Größe ca.: \_\_\_\_\_ ha

6. Verhalten des Hundes am Wild: \_\_\_\_\_

7. 

Kurze Beschreibung über die Arbeit des Hundes (Häufigkeit des Kontaktes zum Führer, Zeit, Entfernung vom Schnallen zum Finden, Beschaffenheit des Geländes, ob Unterwuchs, Dickung usw.)
--

---

---

---

---

---

---

---

---

---

---

### Vermerk Prüfungskommission:

---

---

---

---

Verleihung des Leistungszeichen - **StiJ** - wird befürwortet/abgelehnt:

\_\_\_\_\_  
Datum

\_\_\_\_\_  
Unterschrift



## 8. Eignung zur Stöberjagd mit Schwarzwild (ESw)

<b>Prüfungszeitraum:</b>	Unbefristet
<b>Zulassungsvoraussetzungen:</b>	Mindestalter 1 Jahr bestandene Spurlautprüfung oder Vp oder St oder WaS
<b>Meldezahl:</b>	Maximal 5 Hunde für ein SW-Gatter pro Anlage
<b>Melde- und genehmigungspflichtig:</b>	Nein
<b>Richter:</b>	Die Arbeit muss von zwei Richtern abgenommen werden. Hiervon muss ein Richter in der DTK-Richterliste aufgeführt sein. Als zweiter Richter kann entweder ein Verbandsrichter, ein ausländischer Teckelrichter oder ein DTK-Richteranwalt zugelassen werden.

### A. Allgemeines

Die Prüfung wird in einem Schwarzwildgatter durchgeführt. Es müssen mindestens zwei Stück wehrhaftes Schwarzwild enthalten sein.

### B. Anforderungen an das Revier

Das Gatter sollte so beschaffen sein, dass ausreichend Deckung vorhanden ist und die Hunde das Schwarzwild erst finden und aufstöbern müssen.

Es wird eine Gattermindestgröße von 1 ha gefordert.

Die Tierseuchenbestimmungen sind einzuhalten.

### C. Anforderungen an den Hund

Der Hund wird vom Stand des Hundeführers geschnallt und muss das Gatter selbständig und weiträumig absuchen. Gefundenes Schwarzwild ist anhaltend zu verbellen und zum Verlassen der Einstände zu bewegen. Der Hund darf zwischenzeitlich das gefundene Schwarzwild verlassen, um Kontakt mit dem Hundeführer aufzunehmen. Er soll aber anschließend unverzüglich zum Wild zurückkehren. Die Arbeitszeit des Hundes muss mindestens fünf Minuten betragen.

## 9. Leistungszeichen im praktischen Jagdbetrieb Schwarzwild/Natur (SauN)

<b>Prüfungszeitraum:</b>	01.08. – 28.02.
<b>Zulassungsvoraussetzungen:</b>	Mindestalter 1 Jahr ESw
<b>Melde- und genehmigungspflichtig:</b>	Nein
<b>Richter:</b>	(Direktvergabe) Die Arbeit muss von zwei Richtern abgenommen werden. Hiervon muss ein Richter in der DTK-Richterliste aufgeführt sein. Als zweiter Richter kann entweder ein Verbandsrichter, ein ausländischer Teckelrichter oder ein DTK-Richteranwalt zugelassen werden. Außerdem muss ein jagderfahrener Zeuge die Arbeit bestätigen.  (Vergabe über Kommission zur Anerkennung für Naturarbeiten) Die Arbeit ist von einem Richter und zwei Zeugen zu bestätigen. Über die Arbeit ist ein ausführlicher Bericht in dreifacher Ausfertigung anzufertigen und mit Ahnentafel an den DTK einzureichen.

### A. Allgemeines

Das LZ Schwarzwild/Natur wird während der Arbeit des Hundes in der Jagdpraxis vergeben und setzt keine organisierte Prüfung voraus.

Durch die Vergabe des Leistungszeichens "SauN" wird die Brauchbarkeit des Teckels für die Jagd auf das Schwarzwild im praktischen Jagdbetrieb nachgewiesen.

### B. Anforderungen an das Revier

Die Arbeit des Hundes hat in Revieren mit reichlich Unterwuchs, in Dickungen und in Feldflächen, die für Schwarzwild Deckung bieten, zu erfolgen.

### C. Anforderungen an den Hund

Der Hund wird vom Stand des Hundeführers geschallt und muss die Bestände selbständig annehmen und weiträumig absuchen. Gefundenes Schwarzwild ist anhaltend zu verbellen und zum Verlassen der Einstände zu bewegen bzw. der Hundeführer sollte die Möglichkeit haben, gestelltes Schwarzwild anzugehen.

Nach Beendigung der Arbeit hat der Hund sich innerhalb einer Stunde wieder beim Hundeführer einzufinden. Er darf zu keiner Zeit den Ablauf der Jagd behindern.

Das LZ kann nur vergeben werden, wenn der Hund selbständig ohne Unterstützung durch weitere Hunde, Jagdhelfer oder den Hundeführer Schwarzwild auffindet. Die Arbeit muss genau diesem Hund eindeutig zugeordnet werden können.

**SauN Vergabe über Kommission**  
(bitte in 3-facher Ausfertigung)

**SauN Direktvergabe**

Revier: \_\_\_\_\_

am: \_\_\_\_\_

Name des Hundes: \_\_\_\_\_

LZ: \_\_\_\_\_

Täto-Nr.: \_\_\_\_\_

VDH/DTK Nr.: \_\_\_\_\_

Wurfstag: \_\_\_\_\_

<b>Unbedingt ausfüllen</b>	<b>Besitzer</b>	<input type="checkbox"/> Mitglied DTK	Name: _____	Vorname: _____
		Strasse: _____	PLZ: _____	Wohnort: _____
		Tel.: _____	Fax: _____	E-Mail: _____
	<b>Führer</b>	<input type="checkbox"/> Mitglied DTK	Name: _____	Vorname: _____
		Strasse: _____	PLZ: _____	Wohnort: _____
		Tel.: _____	Fax: _____	E-Mail: _____
<b>Direktvergabe</b>	<b>Richter 1</b>	<input type="checkbox"/> Mitglied DTK	Name: _____	Vorname: _____
		Strasse: _____	PLZ: _____	Wohnort: _____
		Tel.: _____	Fax: _____	E-Mail: _____
	<b>Richter 2</b>	<input type="checkbox"/> Mitglied DTK	Name: _____	Vorname: _____
		Strasse: _____	PLZ: _____	Wohnort: _____
		Tel.: _____	Fax: _____	E-Mail: _____
<b>Kommission (Hier Zeuge von Direktvergabe angeben!)</b>	<b>Richter 1</b>	<input type="checkbox"/> Mitglied DTK	Name: _____	Vorname: _____
		Strasse: _____	PLZ: _____	Wohnort: _____
		Tel.: _____	Fax: _____	E-Mail: _____
	<b>Zeuge 1</b>	<input type="checkbox"/> Mitglied DTK	Name: _____	Vorname: _____
		Strasse: _____	PLZ: _____	Wohnort: _____
		Tel.: _____	Fax: _____	E-Mail: _____
	<b>Zeuge 2</b>	<input type="checkbox"/> Mitglied DTK	Name: _____	Vorname: _____
		Strasse: _____	PLZ: _____	Wohnort: _____
		Tel.: _____	Fax: _____	E-Mail: _____

Bei Kommission und Direktvergabe Vorder- und Rückseite einreichen

Ich versichere, dass ich die Fragen wahrheitsgemäß beantwortet habe.

Die Zeugen wohnten der Arbeit von Anfang bis Ende bei.

Oben genannter Teckel hat die erforderliche Jagdeignung erfüllt (**ESw**).

Die Bearbeitungsgebühr von 15,00 Euro wurde entrichtet (nur Kommission).

(Zutreffendes ankreuzen)

\_\_\_\_\_  
Unterschrift Hundeführer  Jagdscheininhaber

\_\_\_\_\_  
Unterschrift Zeuge  Jagdscheininhaber

\_\_\_\_\_  
Unterschrift Zeuge  Jagdscheininhaber

Verbandsrichter Nr.: \_\_\_\_\_

Verbandsrichter Nr.: \_\_\_\_\_

\_\_\_\_\_  
Unterschrift Richter

\_\_\_\_\_  
Unterschrift Richter

⇒



# Schweißarbeiten

## 10. Schweißprüfung auf künstlicher Wundfährte (SchwhK)

<b>Prüfungszeitraum:</b>	Keine Fristen zu beachten
<b>Zulassungsvoraussetzungen:</b>	Nur Hunde die älter als ein Jahr sind, Schussfestigkeitsnachweis
<b>Meldezahl:</b>	Maximal 8 Hunde je Richtergruppe
<b>Melde- und genehmigungspflichtig:</b>	Mit Terminmeldekarte zur Veröffentlichung im DER DACHSHUND oder Internet. Letzter Abgabetermin DH: 1. des Vormonats, Internet: 1 Monat (DH: Doppelausgaben beachten!) Die Schweißart, getropft oder getupft, ist anzugeben.
<b>Richter:</b>	Die Prüfung muss von drei Richtern abgenommen werden. Hiervon müssen zwei Richter in der DTK-Richterliste aufgeführt sein. Als dritter Richter kann entweder ein anderer Verbandsrichter (Sw), ein ausländischer Teckelrichter oder ein DTK-Richteranwalt zugelassen werden.

### A. Allgemeines

1. Zum geregelten Ablauf der Prüfung und zur Pflege des Brauchtums sollten Jagdhornbläser nicht fehlen.
2. Auf Schnee dürfen keine Fährten gelegt werden. Schneit es nach dem Fährtenlegen, kann die Prüfung durchgeführt werden, wenn der Fährtenverlauf nicht erkennbar ist.
3. Bei Schweißprüfungen dürfen Fährtenkundige, deren Angehörige, Lebenspartner und Personen, die mit ihnen in häuslicher Gemeinschaft wohnen, keine Hunde führen.
4. Zur Erlangung der jagdlichen Brauchbarkeit können bestandene Schweißprüfungen entsprechend der landesgesetzlichen Bestimmungen erweitert werden. Das Leistungszeichen erhält den Zusatz JBN (Jagdlicher Brauchbarkeitsnachweis für Schalenwildreviere).
5. Die Schweißprüfung SchwhK kann mit einer weiteren Schweißprüfung gekoppelt werden. Diese müssen klar getrennt sein und müssen getrennt gemeldet werden.  
Maximal 8 Hunde je Richtergruppe sind erlaubt.

### B. Anforderungen an das Revier

1. Waldrevier mit mindestens einer Schalenwildart als Standwild.
2. Prüfungen in Waldgebieten unter 20 ha Größe je Fährte sind unzulässig.

### C. Der künstliche Wundfährtenverlauf

1. Am Anfang der Wundfährte ist der Anschuss (jagdnah) zu markieren und mit der Fährtennummer zu versehen.
2. Am Anschuss ist der Anschussbruch zu stecken und die Fluchtrichtung zu markieren (Fährtenbruch).
3. Die Länge der Fährte, in der drei Haken mit Wundbetten sein müssen, beträgt 1.000 bis 1.200 m. Im Fährtenverlauf dürfen Schwierigkeiten wie Bäche, Gebüsch und Wege nicht umgangen werden.
4. Der Mindestabstand zur nächsten Fährte soll 150 m betragen.
5. Der Anschuss und die Haken mit Wundbetten sind mit Schnitthaaren zu versehen und deutlich zu markieren.
6. Am Ende der Fährte ist die Fährtennummer anzubringen.
7. Der Fährtenverlauf ist zu beschreiben bzw. unauffällig für den Hundeführer zu markieren.  
Der Abstand der Markierungen richtet sich nach der Übersichtlichkeit des Revierteils.
8. Übersichtlicher Fährtenverlauf, damit die Richter die Arbeitsweise des Hundes und die Zusammenarbeit des Gespannes gut verfolgen können.
9. Werden in einem Revier wiederholt Schweißprüfungen durchgeführt, so ist der Fährtenverlauf jedes Mal zu ändern.

### D. Vorbereitung der Fährten zur Prüfung

1. Nach Möglichkeit soll Wildschweiß verwendet werden oder das Blut dem Wildschweiß ähnlich aufbereitet sein. Chemische Zusätze, mit Ausnahme von Kochsalz oder Natrium-Zitrat, sind nicht erlaubt.  
Die vorgesehene Schweißart, insbesondere Schwarzwildschweiß, ist bei der Ausschreibung der Prüfung anzugeben und bei der Prüfung zu verwenden. Schwarzwildschweiß darf nicht mit Blut oder Wildschweiß vermischt werden.
2. Für eine Fährte darf höchstens ¼ Liter Schweiß verwendet werden.
3. Die Fährten müssen über Nacht stehen.
4. Die Schweißfährten werden einheitlich getropft oder getupft, dies muss immer in der Richtung vom Anschuss zum Ende erfolgen.

- a) die getropfte Fährte  
Der Fährtenleger und zwei Helfer begeben sich zum Anfang der Fährte. Hier wird mit Schweiß und Schnitthaar der „Anschluss“ hergerichtet.  
Ein Helfer entfernt die Orientierungsmarkierungen von der Vorderseite der Bäume. Der Fährtenleger tropft möglichst mit durchsichtiger Flasche die Schweißfährte.  
An jedem Haken ist ein Wundbett anzulegen und mit Schweiß und Schnitthaaren, auszustatten.
- b) die getupfte Fährte  
Es wird ein Stock oder Ähnliches benötigt, an dem ein Schaumgummistück ca. 5 x 2 cm befestigt wird.  
In einem Gefäß wird ein ¼ Liter Schweiß mitgeführt. Bei Bedarf wird der Tupfer eingetaucht und der Boden/Bewuchs betupft.

#### **E. Tag der Prüfung**

1. Am Ende jeder Fährte wird das Stück Schalenwild abgelegt, ersatzweise kann auch eine frische oder aufgetaute Decke/Schwarte abgelegt werden.
2. Das Stück/Decke/Schwarte wird von einem Helfer aus der Deckung heraus bewacht und nach Abschluss der jeweiligen Arbeit zum Ende der nächsten Fährte gebracht.
3. Nach Beendigung der Arbeit sind die Fährtenkennzeichnungen und Markierungen zu entfernen.

#### **F. Auswahl der Arbeit**

1. Dem Hundeführer des Hundes ist es freigestellt, welche Art der Schweißarbeit er wählt.
  - Reine Riemenarbeit
  - Totverbellen
  - Totverweisen.

Vor Beginn der Prüfung muss die Arbeitsart dem Prüfungsleiter und den Richtern angezeigt werden.

2. Beim Totverweisen und Totverbellen muss ein Richter unter Wind versteckt den Hund und das Stück beobachten können.

#### **G. Freisuche mit Totverbellen**

Der Hund muss 750 m der Fährte am Riemen arbeiten. Auf Anordnung der Richter wird der Hund geschnallt und muss die Fährte bis zum niedergelegten Stück halten und es, ohne Zuruf, verbellen, bis der Hundeführer herangekommen ist.

#### **H. Freisuche mit Totverweisen**

Der Hund muss 750 m der Fährte am Riemen arbeiten. Auf Anordnung der Richter wird der Hund geschnallt und muss die Fährte bis zum niedergelegten Stück halten, schnell zurückkommen und den Hundeführer frei zum Stück führen. Der Hundeführer hat den Richtern vor Beginn der Prüfung anzugeben, woran er erkennt, dass der Hund gefunden hat.

#### **I. Grundsätzliches zur Bewertung**

1. Der Hund hat in der Hauptsache Riemenarbeit zu leisten. Er muss am mindestens 6 m langen, in ganzer Länge abgedockten Schweißriemen und gerechter Schweißhalsung oder -geschirr zum Stück führen.
2. Die Richter haben die Art, wie sich der Hund beim Anschluss und Halten der Rotfährte benimmt, wie er sich gelegentlich selbst verbessert, zu beobachten.
3. Das Vor- und Zurückgreifen auf der Fährte ist dem Hundeführer gestattet. Der Hundeführer muss dies begründen.
4. Hat der Hundeführer Schweiß gemeldet und verbrochen, so muss er beim Abkommen und selbstständigem Zurückgreifen (ohne Abruf) auf die vorher gemeldete Schweißstelle zurückgeführt werden.
5. Wiederholtes selbstständiges Abtragen führt zu Punktabzug, ggf. zum Nichtbestehen der Prüfung, selbst wenn das Stück gefunden wurde.
6. Ist ein Hund abgekommen, sollte ihm ausreichend Gelegenheit gegeben werden, sich selbstständig zu verbessern. Aus diesem Grund sollen die Richter ihn nicht vor einer Entfernung von etwa 70 m nach dem Abkommen zurückrufen. Das Abkommen von ca. 70 m von der Fährte gilt nicht rechtwinkelig sondern von dort ab, wo die Verbindung zur Fährte verlorengegangen ist. Hier ist der Hund im Bereich des Fährtenverlaufs erneut anzusetzen.
7. Die Richter und weitere Begleiter dürfen nicht erkennen lassen, dass der Hund abgekommen ist.
8. Um die Prüfung zu bestehen, darf ein Hund zweimal mit Abruf von der Fährte abkommen.
9. Bei nicht ausreichender Leistung ist die Arbeit abzubrechen.
10. Die Arbeitszeit sollte 1 ½ Stunden nicht überschreiten.
11. Übermäßiges, nicht gezügeltes Tempo, ist prädikatsmindernd.

## J. Bewertung der Arbeiten

1. Die Bewertung erfolgt nach Fachwert- und Leistungsziffern.

Festgesetzte Fachwertziffern:

a) Arbeitsweise auf der Rotfährte	Fachwertziffer	10
b) Fährtsicherheit	Fachwertziffer	8
c) Fährtenwille (Finderwille)	Fachwertziffer	7

Die Leistungen sind wie folgt zu bewerten:

ungenügend	Leistungsziffer	0
mangelhaft	Leistungsziffer	1
genügend	Leistungsziffer	2
gut	Leistungsziffer	3
sehr gut	Leistungsziffer	4

## K. Preisvergabe

1. Für einen I. Preis sind erforderlich:

	Leistungs- ziffer	Fachwert- ziffer	Punkt- zahl
a) Arbeitsweise auf der Rotfährte	4	10	40
b) Fährtsicherheit	3	8	24
c) Fährtenwille (Finderwille)	3	7	21
		<u>Punkte</u>	<u>85</u>

2. Für einen II. Preis sind erforderlich:

	Leistungs- ziffer	Fachwert- ziffer	Punkt- zahl
a) Arbeitsweise auf der Rotfährte	3	10	30
b) Fährtsicherheit	3	8	24
c) Fährtenwille (Finderwille)	2	7	14
		<u>Punkte</u>	<u>68</u>

3. Für einen III. Preis sind erforderlich:

	Leistungs- ziffer	Fachwert- ziffer	Punkt- zahl
a) Arbeitsweise auf der Rotfährte	2	10	20
b) Fährtsicherheit	2	8	16
c) Fährtenwille (Finderwille)	2	7	14
		<u>Punkte</u>	<u>50</u>

4. Totverbeller und Totverweiser erhalten zusätzlich das Leistungszeichen Tv oder Tw und rangieren an erster Stelle ihrer Preisstufe. Diese Leistungszeichen können nur anlässlich einer Schweißprüfung errungen werden.

## Brüche

Die Verwendung von Brüchen bei der Schweißarbeit ist Tradition und soll Verwendung finden.

Anschlussbruch



Hauptbruch

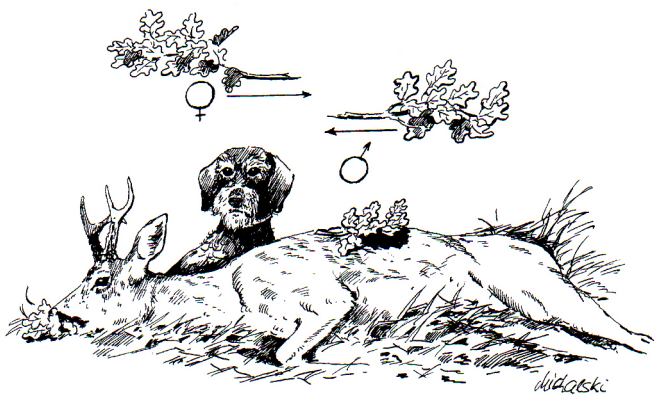




### Fährtenbruch



### Inbesitznahme-Bruch



Die Federzeichnungen hat uns freundlicherweise der Jagdmaler Rudolf Michalski, Berlin, zur Verfügung gestellt.

## 11. Schweißprüfung auf künstlicher Wundfährte mit Fährtenschuh (SchwhKF)

<b>Prüfungszeitraum:</b>	Keine Fristen zu beachten
<b>Zulassungsvoraussetzungen:</b>	Nur Hunde die älter als ein Jahr sind Schussfestigkeitsnachweis
<b>Meldezahl:</b>	Maximal 8 Hunde je Richtergruppe
<b>Melde- und genehmigungspflichtig:</b>	Mit Terminmeldekarte zur Veröffentlichung in DER DACHSHUND oder Internet. Letzter Abgabetermin DH: 1. des Vormonats, Internet: 1 Monat (DH: Doppelausgaben beachten!) Schweißart, getropft oder getupft, ist anzugeben.
<b>Richter:</b>	Die Prüfung muss von drei Richtern abgenommen werden. Hiervon müssen zwei Richter in der DTK-Richterliste aufgeführt sein. Als dritter Richter kann entweder ein anderer Verbandsrichter (Sw), ein ausländischer Teckelrichter oder ein DTK-Richteranwalt zugelassen werden.

### A. Allgemeines

1. Zum geregelten Ablauf der Prüfung und zur Pflege des Brauchtums sollten Jagdhornbläser nicht fehlen. Ausser dem Verblasen des Stückes nach erfolgreicher Arbeit können Signale beim Totverbeller/Totverweiser erforderlich werden.
2. Auf Schnee dürfen keine Fährten getreten werden. Schneit es nach dem Fährtentreten, kann die Prüfung durchgeführt werden, wenn der Fährtenverlauf nicht erkennbar ist.
3. Bei Schweißprüfungen dürfen Fährtenkundige, deren Angehörige, Lebenspartner und Personen, die mit ihnen in häuslicher Gemeinschaft wohnen, keine Hunde führen.
4. Zum Nachweis der jagdlichen Brauchbarkeit können bestandene Schweißprüfungen entsprechend den landesgesetzlichen Bestimmungen erweitert werden. Das Leistungszeichen erhält den Zusatz JBN (Jagdlicher Brauchbarkeitsnachweis für Schalenwildreviere).

### B. Anforderungen an das Revier

1. Waldrevier mit mindestens einer Schalenwildart als Standwild.
2. Prüfungen in Waldgebieten unter 20 ha Größe je Fährte sind unzulässig.

### C. Künstlicher Fährtenverlauf

1. Am Anfang der Wundfährte ist der Anschuss jagdnah zu markieren und mit der Fährten-Nummer zu versehen.
2. Am Anschuss ist der Anschussbruch zu stecken und die Fluchtrichtung zu markieren (Fährtenbruch).
3. Die Länge der Fährten beträgt 1.000 bis 1.200 m.
4. Im Fährtenverlauf sind zwei Bögen zu gehen, die im rechten Winkel auslaufen.
5. Zwei Wundbetten, die sich nicht in den Bögen befinden dürfen, sind etwa in der Mitte und im letzten Drittel der Fährte anzulegen.  
Im Fährtenverlauf dürfen Schwierigkeiten wie Bäche, Gebüsch und Wege nicht umgangen werden.
6. Im Fährtenverlauf sind drei – vier Verweiserpunkte zwischen den Wundbetten anzubringen. Diese ausgeprägten Verweiserpunkte sind an der Bodenflora, liegenden Holzteilen, Steinen etc. anzubringen. Sie können, auch bei Niederschlägen, vom Hund verwiesen werden. Der Hundeführer hat die Verweiserpunkte den Richtern zu melden.
7. Der Mindestabstand zur nächsten Fährte soll 150 m betragen.
8. Der Anschuss und die Wundbetten sind mit Schnitthaaren zu versehen.
9. Am Ende der Fährte ist die Fährtennummer anzubringen.
10. Der Fährtenverlauf ist zu beschreiben bzw. unauffällig für den Hundeführer zu markieren.  
Der Abstand der Markierungen richtet sich nach der Übersichtlichkeit des Revierteils.
11. Der Fährtenverlauf sollte übersichtlich sein, damit die Richter die Arbeitsweise des Hundes und die Zusammenarbeit des Gespannes gut verfolgen können.
12. Werden in einem Revier wiederholt Schweißprüfungen durchgeführt, so ist der Fährtenverlauf jedes Mal zu ändern.

### D. Vorbereitung der Fährten zur Prüfung

1. Die verwendeten Schalen und der Schweiß und die Schnitthaare müssen der gleichen Schalenwildart entsprechen.  
Die vorgesehene Schweißart ist bei der Ausschreibung der Prüfung anzugeben und bei der Prüfung zu verwenden. Die Schalen können nur in frischem Zustand – auch aufgetaut – bis zu 14 Tagen verwendet werden.
2. Für eine Fährte darf höchstens 0,10 Liter Schweiß verwendet werden. Wundbetten sind zu markieren und mit Schnitthaaren zu versehen.
3. Die Fährten müssen über Nacht stehen.

4. Die Wundfährte wird getreten und getropft.

Anlage der Fährte mit Fährtenschuh:

Die Fährtenschuhe sind ca. 10 m vor dem Anschluss anzulegen, um das Anwechseln des Wildes darzustellen. Der „Anschluss“ wird mit Schweiß, Schnitthaar, Eingriffen und Ausrissen simuliert.

Ein Helfer entfernt die Orientierungsmarkierungen von der Vorderseite der Bäume. Die Fährte wird mit dem Fährtenschuh mit den frischen oder aufgetauten Schalen getreten. Zusätzlich werden Schweißtropfen nach ca. 50 m nur in Abständen von 7 – 10 m, möglichst mit der durchsichtigen Flasche, aufgebracht.

5. Die Verweiserpunkte sind am Prüfungsbeginn zu erläutern.

#### **E. Tag der Prüfung**

1. Am Ende jeder Fährte wird das Stück Schalenwild abgelegt, ersatzweise kann auch eine frische oder aufgetaute Decke/Schwarte abgelegt werden.
2. Das Stück/Decke/Schwarte wird von einem Helfer aus der Deckung heraus bewacht und nach Abschluss der jeweiligen Arbeit zum Ende der nächsten Fährte gebracht.
3. Nach Beendigung der Arbeit sind die Fährtenkennzeichnungen und Markierungen zu entfernen.

#### **F. Auswahl der Arbeit**

1. Dem Hundeführer des Hundes ist es freigestellt, welche Art der Schweißarbeit er wählt.
  - Reine Riemenarbeit
  - Totverbellen
  - Totverweisen

Vor Beginn der Prüfung muss die Arbeitsart dem Prüfungsleiter und den Richtern angezeigt werden.

2. Beim Totverweisen und Totverbellen muss ein Richter unter Wind versteckt den Hund und das Stück beobachten können.

#### **G. Freisuche mit Totverbellen**

Der Hund muss 750 m der Fährte am Riemen arbeiten. Auf Anordnung der Richter wird der Hund geschnallt und muss die Fährte bis zum niedergelegten Stück halten und es, ohne Zuruf, verbellen, bis der Hundeführer herangekommen ist.

#### **H. Freisuche mit Totverweisen**

Der Hund muss 750 m der Fährte am Riemen arbeiten. Auf Anordnung der Richter wird der Hund geschnallt und muss die Fährte bis zum niedergelegten Stück halten, schnell zurückkommen und den Hundeführer frei zum Stück führen. Der Hundeführer hat den Richtern vor Beginn der Prüfung anzugeben, woran er erkennt, daß der Hund gefunden hat.

#### **I. Grundsätzliches zur Bewertung**

1. Der Hund hat in der Hauptsache Riemenarbeit zu leisten. Er muss am mindestens 6 m langen, in ganzer Länge abgedockten Schweißriemen und gerechter Schweißhalsung oder –geschirr zum Stück führen.
2. Die Richter haben die Art, wie sich der Hund beim Anschluss und Halten der Rotfährte benimmt, wie er sich gelegentlich selbst verbessert, zu beobachten.
3. Das Vor- und Zurückgreifen auf der Fährte ist dem Hundeführer gestattet. Der Hundeführer muss dies begründen.
4. Hat der Hundeführer Schweiß gemeldet und gekennzeichnet, so muss er beim Abkommen und selbstständigem Zurückgreifen (ohne Abruf) auf die vorher gemeldete Schweißstelle zurückgeführt werden.
5. Wiederholtes selbstständiges Abtragen führt zu Punktabzug, ggf. zum Nichtbestehen der Prüfung, selbst wenn das Stück gefunden wurde.  
Hier haben die Richter den Hundeführer schon während der Nachsuche darauf hinzuweisen, dass die Arbeit den geforderten Leistungen nicht entspricht.
6. Ist ein Hund abgekommen, sollte ihm ausreichend Gelegenheit gegeben werden, sich selbstständig zu verbessern. Aus diesem Grund sollen die Richter ihn nicht vor einer Entfernung von etwa 70 m nach dem Abkommen zurückrufen. Das Abkommen von ca. 70 m von der Fährte gilt nicht rechtwinkelig, sondern von dort ab, wo die Verbindung zur Fährte verlorengegangen ist. Hier ist der Hund im Bereich des Fährtenverlaufs erneut anzusetzen.
7. Die Richter und weitere Begleiter dürfen nicht erkennen lassen, dass der Hund abgekommen ist.
8. Um die Prüfung zu bestehen, darf ein Hund zweimal mit Abruf von der Fährte abkommen.
9. Bei nicht ausreichender Leistung ist die Arbeit abzubrechen.
10. Die Arbeitszeit sollte 1 ½ Stunden nicht überschreiten.
11. Übermäßiges, nicht gezügeltes Tempo, ist prädikatsmindernd.

## J. Bewertung der Arbeiten

Die Bewertung erfolgt nach Fachwert- und Leistungsziffern.

Festgesetzte Fachwertziffern:

a) Arbeitsweise auf der Rotfährte	Fachwertziffer	10
b) Fährtsicherheit	Fachwertziffer	8
c) Fährtenwille (Finderwille)	Fachwertziffer	7

Die Leistungen sind wie folgt zu bewerten:

ungenügend	Leistungsziffer	0
mangelhaft	Leistungsziffer	1
genügend	Leistungsziffer	2
gut	Leistungsziffer	3
sehr gut	Leistungsziffer	4

## K. Preisvergabe

1. Für einen I. Preis sind erforderlich:

	Leistungs- ziffer	Fachwert- ziffer	Punkt- zahl
a) Arbeitsweise auf der Rotfährte	4	10	40
b) Fährtsicherheit	3	8	24
c) Fährtenwille (Finderwille)	3	7	21
		<u>Punkte</u>	<u>85</u>

2. Für einen II. Preis sind erforderlich:

	Leistungs- ziffer	Fachwert- ziffer	Punkt- zahl
a) Arbeitsweise auf der Rotfährte	3	10	30
b) Fährtsicherheit	3	8	24
c) Fährtenwille (Finderwille)	2	7	14
		<u>Punkte</u>	<u>68</u>

3. Für einen III. Preis sind erforderlich:

	Leistungs- ziffer	Fachwert- ziffer	Punkt- zahl
a) Arbeitsweise auf der Rotfährte	2	10	20
b) Fährtsicherheit	2	8	16
c) Fährtenwille (Finderwille)	2	7	14
		<u>Punkte</u>	<u>50</u>

4. Totverbeller und Totverweiser erhalten zusätzlich das Leistungszeichen Tv oder Tw und rangieren an erster Stelle ihrer Preisstufe. Diese Leistungszeichen können nur anlässlich einer Schweißprüfung errungen werden

## 12. Erschwerte Schweißprüfung auf künstlicher Wundfährte (SchwhK/40 oder SchwhKF/40)

<b>Prüfungszeitraum:</b>	Keine Fristen zu beachten
<b>Zulassungsvoraussetzungen:</b>	Nur Hunde die älter als ein Jahr sind Schussfestigkeitsnachweis
<b>Meldezahl:</b>	Maximal 8 Hunde je Richtergruppe
<b>Melde- und genehmigungspflichtig:</b>	Mit Terminmeldekarte zur Veröffentlichung in DER DACHSHUND, <b>die vom Landesverband unterschriftlich genehmigt sein muss.</b> Letzter Abgabetermin DH: 1. des Vormonats (Doppelausgaben beachten!) Schweißart, getropft oder getupft, ist anzugeben.
<b>Richter:</b>	Die Prüfung muss von drei Richtern abgenommen werden. Hiervon müssen zwei Richter in der DTK-Richterliste aufgeführt sein. Als dritter Richter kann entweder ein anderer Verbandsrichter (Sw), ein ausländischer Teckelrichter oder ein DTK-Richteranwalt zugelassen werden. Der Richterobmann darf nicht dem ausrichtenden Landesverband angehören.

**Wie Abschnitt 10 (SchwhK) bzw. Abschnitt 11 (SchwhKF) mit folgenden Ergänzungen:**

- 1. SchwhK/40 bzw. SchwhKF/40 werden nur von den Landesverbänden durchgeführt.**
- 2. Die Fährten müssen über zwei Nächte stehen.**

### **13. Schweissprüfung ohne Richterbegleitung (SchwPoR/20, SchwPoR/40)**

<b>Prüfungszeitraum:</b>	Keine Fristen zu beachten
<b>Zulassungsvoraussetzungen:</b>	Nur Hunde die älter als ein Jahr sind Schussfestigkeitsnachweis
<b>Meldezahl:</b>	Maximal 8 Hunde je Richtergruppe
<b>Melde- und genehmigungspflichtig:</b>	Mit Terminmeldekarte zur Veröffentlichung in DER DACHSHUND oder Internet. Letzter Abgabetermin DH: 1. des Vormonats (Doppelausgaben beachten!) Internet: 1 Monat Schweißart, getropft oder getupft, ist anzugeben.
<b>Richter:</b>	Die Prüfung muss von drei Richtern abgenommen werden. Hiervon müssen zwei Richter in der DTK-Richterliste aufgeführt sein. Als dritter Richter kann entweder ein anderer Verbandsrichter (Sw), ein ausländischer Teckelrichter oder ein DTK-Richteranwalt zugelassen werden. Der Richterobmann darf nicht dem ausrichtenden Landesverband angehören.

Fährtenkundige, deren Angehörige, Lebenspartner und Personen, die mit ihnen in häuslicher Gemeinschaft wohnen, dürfen keine Hunde führen.

Die SchwPoR 20/40 werden nur von den Landesverbänden durchgeführt. Sie werden keinen Gruppen/Sektionen übertragen.

Pro Landesverband soll nur einmal jährlich eine Prüfung stattfinden.

#### **Herstellung der Fährten**

1. Schweißprüfungen ohne Richterbegleitung sollen nur in Revieren mit Schalenwildbeständen durchgeführt werden, damit für jeden auf einer SchwPoR/20 resp. SchwPoR/40 geführten Hund Schwierigkeiten durch Verleitfährten gegeben sind.
2. Die Fährten sollen vorwiegend im Wald gelegt werden, eingeschlossen sind vorhandene Blößen, Schläge und Wiesen.
3. Die Mindestlänge der Fährten muss 1200 Schritte (1000 Meter) betragen, der Mindestabstand zwischen den einzelnen Fährten im gesamten Verlauf mindestens 800 Schritte. Die einzelnen Fährten müssen durch erkennbare, natürliche Trennlinien so eingegrenzt sein, dass bei ordnungsgemäßer Einweisung des Hundeführers ein Überwechsel auf eine andere Fährte auszuschließen ist.
4. Der Fährtenverlauf ist dem natürlichen Krankverhalten des Wildes, jedoch ohne Widergänge, nachzuempfinden. Im Gesamtverlauf sind 3 gut mit Schweiß benetzte Wundbetten sowie 3 Haken anzulegen. Haken und Wundbetten müssen nicht kombiniert sein. In der Fährte werden 5 Verweiserpunkte sichtbar und gegen Verwehen gesichert, ausgelegt. Verweiserpunkte können unter anderem sein: Laubblätter, Stammabschnitte mit ca. 5 cm Größe, Knochen mit oder ohne Wildstücke o.ä. Die Verweiserpunkte sind nur mit der Fährtennummer zu versehen und müssen mit Schweiß oder Deckenfetzen präpariert sein. Die zur Markierung der Wundbetten verwendeten Wildbretteile und Schweiß, sowie bei getupften oder getretenen Fährten eingesetzten Schalen müssen von derselben Wildart stammen.
5. Zur Herstellung der Fährten darf nur Rotwild-, Rehwild- oder Damwildschweiß verwendet werden; auf einer Prüfung nur Schweiß derselben Wildart. Der Schweiß wird vom Veranstalter zur Verfügung gestellt. Die verwendete Schweißart ist in der Ausschreibung der Prüfung bekanntzugeben.
6. Auf einer Fährtenlänge von 1200 Schritten muss ein ¼ Liter Schweiß verwendet werden. Zulässig ist die Verwendung von Schweiß, der in frischem Zustand tiefgekühlt wurde.
7. Die Mindeststehzeit der Fährten beträgt 20 oder 40 Stunden.
8. Das Festlegen des Fährtenverlaufes hat einige Zeit vor der Prüfung zu geschehen.
9. Am Anschuss ist die Fährtennummer deutlich sichtbar anzubringen. Der Anschuss ist mit Schweiß und Schnitthaar zu versehen.
10. Die Fährten können durch Spritzen, Tupfen oder Treten hergestellt werden.
11. Fährten dürfen nur vom Anschuss zum Stück (keinesfalls in umgekehrter Reihenfolge) gelegt werden.

#### **Ablauf der Prüfung:**

1. Vor der Prüfung muss zur Sicherstellung einer ordnungsgemäßen Durchführung und der einheitlichen Beurteilung eine eingehende Richterbesprechung stattfinden.
2. Die Fährten werden vor Beginn der Prüfung unter den Hundeführern verlost.

3. Vor Beginn der Fährtenarbeit eines Hundes ist am gekennzeichneten Ende der Fährte ein Stück Schalenwild in grünem Zustand oder eine nasse Decke, nicht unnatürlich versteckt, abzulegen. Der Wildträger muss unmittelbar nach dem Ablegen die dort angebrachten Markierungen, mit Ausnahme der Fährtennummer, entfernen.
4. Danach haben sich die Stückrichter vom ausgelegten Stück zu entfernen und sich mit Wind vom Stück so zu verbergen, dass sie weder durch den Hundeführer noch vom Hund wahrgenommen werden können. Die im Zusammenhang mit der Prüfung eingesetzten Kraftfahrzeuge sind so abzustellen, dass sie vom Hundeführer während der Fährtenarbeit nicht gesehen werden können.
5. Zu leisten ist ausschließlich reine Riemenarbeit.
6. Der Hundeführer muss seinen Hund bei der Arbeit am mindestens 6 m langen, in ganzer Länge abgedockten, gerechten Schweißriemen und gerechter Schweißhalsung oder -geschirr führen.
7. Der Hundeführer wird von der Richtergruppe am Anschluss in die Fluchtrichtung eingewiesen. Von da an sind Hund und Hundeführer ohne jegliche Begleitung ihrer Aufgabe zu überlassen. Die Uhrzeit bei Beginn der Fährtenarbeit ist durch die Richtergruppe im Richterbericht zu notieren.
8. Die Stückrichter haben die Uhrzeit der Ankunft des Gespannes am Fährtenende im Richterbericht zu notieren.

#### **Bewertung der Arbeiten:**

1. Jedes Nachsuchengespann, welches innerhalb der vorgegebenen Zeit von 1 ½ Stunden am Stück ist, hat die Prüfung bestanden.
2. Die Ergebnisbekanntgabe erfolgt nach der Anzahl der vorgelegten Verweiserpunkte und der geleisteten Arbeitszeit.  
Bei Vorlage von 4 und 5 Verweiserpunkten erreicht das Gespann einen 1. Preis  
Bei Vorlage von 2 und 3 Verweiserpunkten erreicht das Gespann einen 2. Preis  
Bei Vorlage von 0 und 1 Verweiserpunkten erreicht das Gespann einen 3. Preis  
Bei gleicher Verweiserpunktzahl wird das Gespann mit der kürzeren Arbeitszeit vorangestellt.
3. Auf dem Zeugnis wird der erreichte Preis, die vorgelegten Verweiserpunkte und die Arbeitszeit eingetragen.

#### **Titelvergabe:**

1. Jenes Gespann, das die meisten Verweiserpunkte in kürzester Arbeitszeit vorweisen kann, erhält den Titel „SchwPoR-Sieger/40-20“ zuerkannt.

## 14. Schweißarbeit auf natürlicher Wundfährte (SchwhN)

<b>Zulassungsvoraussetzungen:</b>	Nur Hunde die älter als ein Jahr sind Brauchbarkeitsnachweis
<b>Melde- und genehmigungspflichtig:</b>	nein
<b>Direktvergabe des Leistungszeichens:</b>	Die Arbeit muss von zwei Verbandsrichtern beobachtet werden. Hiervon muss ein Richter in der DTK-Richterliste aufgeführt sein. Als zweiter Richter kann entweder ein anderer Verbandsrichter, ein ausländischer Teckelrichter oder ein DTK-Richteranwalt fungieren.
<b>oder Vergabe des LZ durch Kommission für Naturarbeiten:</b>	Über die Arbeit des Hundes ist vom Hundeführer ein schriftlicher Bericht (Beobachtungstafel und eine ausführliche Beschreibung der Nachsuchenarbeit – dreifach) zu fertigen und mit der Ahnentafel an den DTK einzureichen. Die Arbeit ist von zwei jagderfahrenen Zeugen zu bestätigen. Über die Vergabe des Leistungszeichens entscheidet die Kommission zur Anerkennung für Naturarbeiten.

### A. Grundsätzliches

1. Die Nachsuche erfolgt nur auf der natürlichen Wundfährte von Schalenwild und bei Arbeiten auf angefahrenes Schalenwild.
2. Die Fährte muss mindestens 400 m am Riemen gearbeitet werden. Das Stück muss während der Nachsuche zur Strecke kommen.
3. Nachsuchen auf Schnee oder Schneeflecken werden nicht anerkannt.
4. Nach diesen Bestimmungen werden auch Arbeiten im Ausland anerkannt.

### B. Registrierstelle

Auf Antrag der Registrierstelle an die KN kann bei 10 gemeldeten, erfolgreichen Nachsuchen mit Bestätigung durch jagderfahrene Zeugen und über mindestens 200 m Länge das Naturleistungszeichen „Schweißhund Natur“ (SchwhN) vergeben werden.

Davon müssen drei Arbeiten mit zwei Zeugen und sieben Arbeiten mit einem Zeugen bestätigt werden.



SchwHN Vergabe über Kommission   
  Registrierstelle   
  SchwHN Direktvergabe  
 (bitte in 3-facher Ausfertigung)

Revier: \_\_\_\_\_ am: \_\_\_\_\_

Name des Hundes: \_\_\_\_\_ LZ: \_\_\_\_\_

Tato-Nr.: \_\_\_\_\_ VDH/DTK Nr.: \_\_\_\_\_ Wurfstag: \_\_\_\_\_

Unbedingt ausfüllen	Besitzer	<input type="checkbox"/> Mitglied DTK      Name: _____      Vorname: _____ Strasse: _____ PLZ: _____      Wohnort: _____ Tel.: _____ Fax: _____      E-Mail: _____
	Führer	<input type="checkbox"/> Mitglied DTK      Name: _____      Vorname: _____ Strasse: _____ PLZ: _____      Wohnort: _____ Tel.: _____ Fax: _____      E-Mail: _____
Direktvergabe	Richter 1	<input type="checkbox"/> Mitglied DTK      Name: _____      Vorname: _____ Strasse: _____ PLZ: _____      Wohnort: _____ Tel.: _____ Fax: _____      E-Mail: _____
	Richter 2	<input type="checkbox"/> Mitglied DTK      Name: _____      Vorname: _____ Strasse: _____ PLZ: _____      Wohnort: _____ Tel.: _____ Fax: _____      E-Mail: _____
	Zeuge	<input type="checkbox"/> Mitglied DTK      Name: _____      Vorname: _____ Strasse: _____ PLZ: _____      Wohnort: _____ Tel.: _____ Fax: _____      E-Mail: _____
Kommission	Zeuge 1	<input type="checkbox"/> Mitglied DTK      Name: _____      Vorname: _____ Strasse: _____ PLZ: _____      Wohnort: _____ Tel.: _____ Fax: _____      E-Mail: _____
	Zeuge 2	<input type="checkbox"/> Mitglied DTK      Name: _____      Vorname: _____ Strasse: _____ PLZ: _____      Wohnort: _____ Tel.: _____ Fax: _____      E-Mail: _____

Bei Kommission und Direktvergabe Vorder- und Rückseite einreichen

Ich versichere, dass ich die Fragen wahrheitsgemäß beantwortet habe und dass die Arbeit nicht auf Schnee oder Schneeflecken stattfand. Die Zeugen wohnten der Arbeit von Anfang bis Ende bei.

- Oben genannter Teckel hat die erforderliche Jagdeignung erfüllt (**alle Schweißprüfungen oder Vp**).  
 Die Bearbeitungsgebühr von 15,00 Euro wurde entrichtet (nur Kommission). (Zutreffendes ankreuzen)

\_\_\_\_\_      \_\_\_\_\_      \_\_\_\_\_  
 Unterschrift Hundeführer     Jagdscheininhaber   
 Unterschrift Zeuge 1     Jagdscheininhaber   
 Unterschrift Zeuge 2     Jagdscheininhaber

Verbandsrichter Nr.: \_\_\_\_\_       Verbandsrichter Nr.: \_\_\_\_\_

\_\_\_\_\_      \_\_\_\_\_      \_\_\_\_\_  
 Unterschrift Richter      Unterschrift Richter      =>

**Angaben über den Verlauf der Nachsuchearbeit:**

(Zutreffendes ankreuzen)

- 1. Angefahrene Wildart: \_\_\_\_\_ Gewicht ca.: \_\_\_\_\_ kg
- 2. Beschossene Wildart: \_\_\_\_\_ Kaliber / Geschosstyp: \_\_\_\_\_
- 3. Arbeitszeit des Hundes von \_\_\_\_\_ bis \_\_\_\_\_ Uhr
- 4. Reine Riemenarbeit  ja  nein
- 5. Dauer und Länge einer etwaigen Hetze von \_\_\_\_\_ bis \_\_\_\_\_ Uhr \_\_\_\_\_ Meter
- 6. Standzeit der Fährte: \_\_\_\_\_ Stunden
- 7. Länge der Fährte: \_\_\_\_\_ Meter
- 8. War das Stück bereits verendet:  ja  nein
- 9. Sitz des Schusses und angerichtete Wildbretzerstörung: \_\_\_\_\_

10. Kurze Beschreibung über die Arbeit des Hundes \_\_\_\_\_

\_\_\_\_\_

\_\_\_\_\_

\_\_\_\_\_

\_\_\_\_\_

\_\_\_\_\_

\_\_\_\_\_

\_\_\_\_\_

\_\_\_\_\_

\_\_\_\_\_

\_\_\_\_\_

**Vermerk Prüfungskommission:**

\_\_\_\_\_

\_\_\_\_\_

\_\_\_\_\_

\_\_\_\_\_

Verleihung des Leistungszeichen - **SchwHN** - wird befürwortet/abgelehnt:

\_\_\_\_\_ Datum

\_\_\_\_\_ Unterschrift

nur für statistische Zwecke, bitte nach jeder Arbeit ausfüllen und an die **DTK-Geschäftsstelle** schicken:  
 Deutscher Teckelklub 1888 e.V., Postfach 10 03 62, 47003 Duisburg, ☎ 0203-330006, Fax 0203-330007.

**Name des Teckels** \_\_\_\_\_

Jagdl. Brauchbarkeit nachgewiesen durch: \_\_\_\_\_

Durchgeführte **Nachsuche** am: \_\_\_\_\_ **Revier:** \_\_\_\_\_

Boden- und  
 Geländebeschaffenheit: \_\_\_\_\_

**Wildart:** \_\_\_\_\_ **Wildbretgewicht:** \_\_\_\_\_ **kg.**

**Standzeit** der Wundfährte: \_\_\_\_\_ **Std.** **Länge** der Riemenarbeit: \_\_\_\_\_ **m.**

Einsatz nach Erfolglosigkeit anderer Hunde: nein / ja und mit welcher Rasse: \_\_\_\_\_ (Kurzbezeichnung)

**Fehlsuche:** \_\_\_\_\_ **Kontrollsuche:** \_\_\_\_\_ **Erfolgsuche:** \_\_\_\_\_ (bitte ankreuzen)

Welche Schussverletzungen (oder feststellbare Verletzung bei **Verkehrsunfall**)

\_\_\_\_\_

Verwendetes Kaliber, Geschoss \_\_\_\_\_

**Angabe über Verlauf der Suche:** \_\_\_\_\_

\_\_\_\_\_

\_\_\_\_\_

\_\_\_\_\_ Fangschuss:

**Bestätigung der Suche durch Zeugen:** \_\_\_\_\_  
 Unterschrift des  
 Hundeführers: \_\_\_\_\_

Namen der Zeugen in Druckbuchstaben mit Tel.-Nr. hier oder

auf der Rückseite aufführen! Wenn Jagdscheininhaber, bitte hier ankreuzen. Jagdscheininhaber:  ja  nein

1. \_\_\_\_\_

2. \_\_\_\_\_ Ort: \_\_\_\_\_ Datum: \_\_\_\_\_

3. \_\_\_\_\_

**Mitglied d. LV / Gruppe /  
 Sektion:** \_\_\_\_\_

4. \_\_\_\_\_

**Nur beim ersten Bericht über einen Teckel** bitte auf der Rückseite vermerken: VDH-DTK-Nr., Wurftag, Formwert, erworbene Leistungszeichen und vollständige Anschrift des Hundeführers mit Telefon, Jagdscheininhaber, Zugehörigkeit LV - Gruppe - Sektion, Anschrift Züchter.

**Nur zur Information, da es sich hier um eine Prüfung des Jagdgebrauchshundverbandes e.V. (JGHV) handelt**

## **15. Verbandsschweißprüfung (VSwP) und Verbandsschweißprüfung Fährtenschuh (VSwP/F)**

<b>Prüfungszeitraum:</b>	Eine VSwP darf in der Zeit abgehalten werden, in der die Jagd auf Schalenwild erlaubt ist.
<b>Zulassungsvoraussetzungen:</b>	Nur Hunde, die älter als 24 Monate sind. Schussfestigkeitsnachweis und Nachweis des lauten Jagens.
<b>Meldezahl:</b>	Maximal 20 Hunde, je Richtergruppe höchstens 4 Hunde. Eine Beschränkung der Ausschreibung auf weniger als 6 Hunde ist nicht zulässig.
<b>Melde- und genehmigungspflichtig:</b>	Mit Terminmeldekarte zur Veröffentlichung in DER DACHSHUND, die vom Landesverband unterschriftlich genehmigt sein muss. Letzter Abgabetermin DH: 1. des Vormonats (bitte Schweißart, getropft oder getupft angeben) (Doppelausgaben beachten!) Eine VSwP muss mindestens 8 Wochen vor der Prüfung im Verbandsorgan des JGHV - „Der Jagdgebrauchshund“ - ausgeschrieben und dem Stammbuchführer des JGHV gemeldet werden.
<b>Richter:</b>	Die Prüfung muss von drei Verbandsschweißrichtern abgenommen werden.

Weitere Einzelheiten ergeben sich aus der „Ordnung für Verbandsschweißprüfungen (VSwPO) vom Jagdgebrauchshundverband e.V.. Sie ist zu beziehen unter der nachstehend aufgeführten Anschrift:

**Formularverlag für das  
Jagdgebrauchshundwesen  
An der Trift 6  
38124 Braunschweig  
Tel. 0531-611091, Fax 874181**

# Vielseitigkeitsprüfungen

## 16. Vielseitigkeitsprüfung (Vp)

<b>Prüfungszeitraum:</b>	01.08. bis 31.03.
<b>Zulassungsvoraussetzungen:</b>	Keine Altersbegrenzung Schussfestigkeitsnachweis.
<b>Meldezahl:</b>	Maximal 6 Hunde für eine eintägige Prüfung und maximal 12 Hunde für eine zweitägige Prüfung je Richtergruppe
<b>Melde- und genehmigungspflichtig:</b>	Mit Terminmeldekarte zur Veröffentlichung in DER DACHSHUND oder Internet. Letzter Abgabetermin DH: 1. des Vormonats, (Doppelausgabe beachten!) Internet: 1 Monat Schweißart, getropft oder getupft, ist anzugeben
<b>Richter:</b>	Die Prüfung muss von drei Richtern abgenommen werden. Hiervon müssen zwei Richter in der DTK-Richterliste aufgeführt sein. Als dritter Richter kann entweder ein anderer Verbandsrichter, ein ausländischer Teckelrichter oder ein DTK-Richteranwalt zugelassen werden.

Fährtenkundige, deren Angehörige, Lebenspartner und Personen, die mit ihnen in häuslicher Gemeinschaft wohnen, dürfen keine Hunde führen.

### A. Prüfungsfächer

#### 1. Schweißarbeit:

Die Prüfung ist gemäß Ziffer 10 dieser PO mit folgenden Abweichungen durchzuführen:

Die Länge der Fährten muss mindestens 600 m betragen, in denen zwei möglichst rechtwinkelige Haken mit Wundbetten angelegt sein müssen.

Fachwertziffer:

a) Arbeitsweise auf der Rotfährte	Fachwertziffer	10
b) Fährtenicherheit	Fachwertziffer	8
c) Fährtenwille (Finderwille)	Fachwertziffer	7

#### 2. Gehorsamsfächer

Hierfür gelten die Bestimmungen gemäß Ziff. 5 dieser PO:

Fachwertziffer:

- 2.1 Führigkeit
  - a) angeleint 1
  - b) frei 2
- 2.2 Ablegen und Schussruhe
  - a) angeleint 1
  - b) frei 2
- 2.3 Benehmen am Stand
  - a) angeleint 1
  - b) frei 2

#### 3. Stöberarbeit

Hierfür gelten die Bestimmungen gemäß Ziffer 5 dieser PO mit folgenden Abweichungen:

Der Hund ist nur in einer Parzelle zu prüfen. Reicht die Arbeitsleistung in dieser Parzelle zur Bewertung der Fächer „Benehmen beim Stöbern“ und „Ausdauer bei der Suche“ nicht aus, so ist der Hund in einer zweiten Parzelle zu prüfen (eine Leistungsziffer für das Fach „Finden“ wird nicht vergeben).

Fachwertziffer

- a) Benehmen beim Stöbern 8
- b) Ausdauer bei der Suche 6

#### 4. Spurlautarbeit

Hierfür gelten die Bestimmungen gemäß Ziffer 3 dieser PO.

Fachwertziffer

- a) Nase 10
- b) Spurlaut 9
- c) Spurwille 3
- d) Spursicherheit 3

## B. Bewertung der Arbeiten und Preisvergabe

1. Die Bewertung erfolgt nach Fachwert- und Leistungsziffern.

Für einen I. Preis muss der Hund in den folgenden Fächern mindestens folgende Leistungsziffern bzw. Punktzahlen erreichen:

	Leistungs- ziffer	Fachwert- ziffer	Punktzahl
<b>Schweißarbeit</b>			
a) Arbeitsweise auf der Rotfährte	4	10	40
b) Fährtsicherheit	3	8	24
c) Fährtenwille (Finderwille)	3	7	21
<b>Stöberarbeit</b>			
a) Benehmen beim Stöbern	4	8	32
b) Ausdauer bei der Suche	3	6	18
<b>Spurlautarbeit</b>			
a) Nase	4	10	40
b) Spurlaut	4	9	36
c) Spurwillen	3	3	9
d) Spursicherheit	3	3	9
			<hr/>
			229
<b>Gehorsamsfächer</b>			<hr/>
			10
		<u>Insgesamt:</u>	<u>239</u>

2. Für einen II. Preis muss ein Hund in den folgenden Fächern mindestens folgende Leistungsziffern bzw. Punktzahlen erreichen:

	Leistungs- ziffer	Fachwert- ziffer	Punktzahl
<b>Schweißarbeit</b>			
a) Arbeitsweise auf der Rotfährte	3	10	30
b) Fährtsicherheit	3	8	24
c) Fährtenwille (Finderwille)	2	7	14
<b>Stöberarbeit</b>			
a) Benehmen beim Stöbern	3	8	24
b) Ausdauer bei der Suche	3	6	18
<b>Spurlautarbeit</b>			
a) Nase	3	10	30
b) Spurlaut	3	9	27
c) Spurwillen	2	3	6
d) Spursicherheit	2	3	6
			<hr/>
			179
<b>Gehorsamsfächer</b>			<hr/>
			8
		<u>Insgesamt:</u>	<u>187</u>

3. Für einen III. Preis muss ein Hund in den folgenden Fächern mindestens folgende Leistungsziffern bzw. Punktzahlen erreichen:

	Leistungs- ziffer	Fachwert- ziffer	Punktzahl
<b>Schweißarbeit</b>			
a) Arbeitsweise auf der Rotfährte	2	10	20
b) Fährtsicherheit	2	8	16
c) Fährtenwille (Finderwille)	2	7	14
<b>Stöberarbeit</b>			
a) Benehmen beim Stöbern	2	8	16
b) Ausdauer bei der Suche	2	6	12
<b>Spurlautarbeit</b>			
a) Nase	2	10	20
b) Spurlaut	2	9	18
c) Spurwillen	2	3	6
d) Spursicherheit	1	3	3
			<hr/>
			125
<b>Gehorsamsfächer</b>			<hr/>
			6
		<u>Insgesamt:</u>	<u>131</u>

## 17. Vielseitigkeitsprüfung ohne Spurlaut (VpoSp)

<b>Prüfungszeitraum:</b>	01.08. bis 31.03.
<b>Zulassungsvoraussetzungen:</b>	Keine Altersbegrenzung bestandene Spurlautprüfung
<b>Meldezahl:</b>	Pro Richtergruppe maximal 6 Hunde bei einer eintägigen Prüfung. Maximal 12 Hunde bei einer zweitägigen Prüfung je Richtergruppe
<b>Melde- und genehmigungspflichtig:</b>	Mit Terminmeldekarte zur Veröffentlichung in DER DACHSHUND oder Internet. Letzter Abgabetermin DH: 1. des Vormonats, (Doppelausgabe beachten!) Internet: 1 Monat Schweißart, getropft oder getupft, Stöbern oder Waldsuche ist anzugeben
<b>Richter:</b>	Die Prüfung muss von drei Richtern abgenommen werden. Hiervon müssen zwei Richter in der DTK-Richterliste aufgeführt sein. Als dritter Richter kann entweder ein anderer Verbandsrichter, ein ausländischer Teckelrichter oder ein DTK-Richteranwalt zugelassen werden.

Fährtenkundige, deren Angehörige, Lebenspartner und Personen, die mit ihnen in häuslicher Gemeinschaft wohnen, dürfen keine Hunde führen.

### A. Prüfungsfächer

Alternativ kann für das Fach Stöbern die Waldsuche eingesetzt werden.

#### 1. Schweißarbeit:

Die Prüfung ist gemäß Ziffer 10 dieser PO mit folgender Abweichung durchzuführen:

Die Länge der Fährten muss mindestens 600 m betragen, in denen zwei möglichst rechtwinkelige Haken mit Wundbetten angelegt sein müssen.

#### Fachwertziffer

- |                                   |    |
|-----------------------------------|----|
| a) Arbeitsweise auf der Rotfährte | 10 |
| b) Fährtensicherheit              | 8  |
| c) Fährtenwille (Finderwille)     | 7  |

#### 2. Gehorsamsfächer

Hierfür gelten die Bestimmungen gemäß Ziff. 5 bzw. 6 dieser PO

Fachwertziffer:

- |                            |   |
|----------------------------|---|
| 2.1 Führigkeit             |   |
| a) angeleint               | 1 |
| b) frei                    | 2 |
| 2.2 Ablegen und Schussruhe |   |
| a) angeleint               | 1 |
| b) frei                    | 2 |
| 2.3 Benehmen am Stand      |   |
| a) angeleint               | 1 |
| b) frei                    | 2 |

#### 3. Stöberarbeit

Hierfür gelten die Bestimmungen gemäß Ziffer 5 bzw. 6 dieser PO.

- |  |   |
|--|---|
| a) Benehmen beim Stöbern/bei der Waldsuche | 8 |
| b) Ausdauer beim Stöbern/bei der Waldsuche | 6 |
| c) Finden                                  | 5 |

### B. Bewertung der Arbeiten und Preisvergabe

1. Die Bewertung erfolgt nach Fachwert- und Leistungsziffern.

Für einen I. Preis muss der Hund in den folgenden Fächern mindestens folgende Leistungsziffern bzw. Punktzahlen erreichen:

	Leistungs- ziffer	Fachwert- ziffer	Punktzahl
<b>Schweißarbeit</b>			
a) Arbeitsweise auf der Rotfährte	4	10	40
b) Fährtensicherheit	3	8	24
c) Fährtenwille (Finderwille)	3	7	21

**Stöberarbeit/Waldsuche**

a) Benehmen beim Stöbern/Waldsuche	4	8	32
b) Ausdauer bei der Suche	3	6	18
c) Finden	4	5	20
			<hr/>
			155

**Gehorsamsfächer**

Insgesamt: 165

2. Für einen II. Preis muss der Hund in den folgenden Fächern mindestens folgende Leistungsziffern bzw. Punktzahlen erreichen:

	Leistungs- ziffer	Fachwert- ziffer	Punktzahl
<b>Schweißarbeit</b>			
a) Arbeitsweise auf der Rotfährte	3	10	30
b) Fährtsicherheit	3	8	24
c) Fährtenwille (Finderwille)	2	7	14
<b>Stöberarbeit/Waldsuche</b>			
a) Benehmen beim Stöbern/Waldsuche	3	8	24
b) Ausdauer bei der Suche	3	6	18
c) Finden	3	5	15
			<hr/>
			125
<b>Gehorsamsfächer</b>			
			<hr/>
			8
			<hr/>
			<u>Insgesamt:</u> <u>133</u>

3. Für einen III. Preis muss ein Hund in den folgenden Fächern mindestens folgende Leistungsziffern bzw. Punktzahlen erreichen:

	Leistungs- ziffer	Fachwertzi- ffer	Punktzah- l
<b>Schweißarbeit</b>			
a) Arbeitsweise auf der Rotfährte	2	10	20
b) Fährtsicherheit	2	8	16
c) Fährtenwille (Finderwille)	2	7	14
<b>Stöberarbeit/Waldsuche</b>			
a) Benehmen beim Stöbern/Waldsuche	2	8	16
b) Ausdauer bei der Suche	2	6	12
c) Finden	2	5	10
			<hr/>
			88
<b>Gehorsamsfächer</b>			
			<hr/>
			6
			<hr/>
			<u>Insgesamt:</u> <u>94</u>



## 18. Internationale Vielseitigkeitsprüfung (IntVp)

<b>Prüfungszeitraum:</b>	01.08. bis 31.03.
<b>Zulassungsvoraussetzungen:</b>	Keine Altersbegrenzung Schussfestigkeitsnachweis
<b>Meldezahl:</b>	Mindestens 6 Hunde
<b>Melde- und genehmigungspflichtig:</b>	Mit Terminmeldekarte zur Veröffentlichung in DER DACHSHUND, die vom Landesverband unterschrieben genehmigt sein muss. Letzter Abgabetermin: 1 Quartal vor dem Prüfungstermin Schweißart, getropft oder getupft, ist anzugeben. Antrag auf Termenschutz VDH und CACIT ist bei der Geschäftsstelle DTK anzufordern. Gleichzeitig ist mit der Terminmeldekarte der ausgefüllte Antrag des VDH auf Termenschutz für eine CACIT-Prüfung einzureichen. Der Antrag wird von der Geschäftsstelle des DTK mit dem Genehmigungsvermerk an den VDH weitergeleitet.
<b>Richter:</b>	Die Prüfung muss von drei Richtern abgenommen werden. Hiervon müssen zwei Richter in der DTK-Richterliste aufgeführt sein. Als dritter Richter kann entweder ein anderer Verbandsrichter, ein ausländischer Teckelrichter oder ein DTK-Richteranwalt zugelassen werden.

### A. Allgemeines

1. Für die Ausrichtung einer internationalen Vielseitigkeitsprüfung gelten die Bestimmungen der FCI.
2. Im Bereich des DTK ist die IntVp nach Ziffer 16 dieser PO durchzuführen.
3. Für die gemeldeten Hunde ist ein Katalog zu erstellen und nach der Prüfung mit den Ergebnissen in zweifacher Ausfertigung dem VDH über die Geschäftsstelle DTK zu übersenden.
4. Für das CACIT wird jeder Hund vorgeschlagen, der einen I. Preis mit mindestens 267 Punkten erreicht hat.

### 5. Für die Europapokal-Vp gilt abweichend:

Für einen I. Preis müssen die Hunde in allen Gehorsamsfächern wenigstens die Leistungsziffer 3 erhalten. Die Gesamtpunktzahl in diesen Fächern muss wenigstens 10 Punkte betragen.

## Bauarbeiten

### 19. Bodenjagd in Jagdrevieren an Natur- und Kunstbauten

**(BhN = Fuchs, Marderhund, Dachs, Waschbär)**

<b>Prüfungszeitraum:</b>	Es sind die Schonzeiten des Raubwildes zu beachten.
<b>Zulassungsvoraussetzungen:</b>	BhFK/95
<b>Meldezahl:</b>	entfällt
<b>Melde- und genehmigungspflichtig:</b>	nein
<b>Direktvergabe des Leistungszeichens (LZ)</b>	Die Arbeit muss von zwei Richtern abgenommen werden. Hiervon muss ein Richter in der DTK-Richterliste aufgeführt sein. Als zweiter Richter kann entweder ein anderer Verbandsrichter mit der Fachgruppe Bau, ein ausländischer Teckelrichter oder ein für die Fachgruppe Bau zugelassener Verbandsrichteranwärter zugelassen werden. Außerdem muss ein jagderfahrener Zeuge die Arbeit bestätigen. Ein Richterbericht ist beim DTK einzureichen.
<b>Vergabe des LZ durch Kommission für Naturarbeiten (KN)</b>	Über die Arbeit des Hundes ist von einem Richter mit der Fachgruppe Bau eine Beobachtungstafel mit einer ausführlichen Beschreibung der Arbeit in dreifacher Ausfertigung auszufüllen und mit der Ahnentafel an den DTK einzureichen. Die Arbeit ist von dem Richter und einem jagderfahrenen Zeugen zu bestätigen. Über die Vergabe des LZ entscheidet die Kommission für Naturarbeiten.

#### **Grundsätzliches**

1. Die Arbeiten können an Natur-, Kunstbauten, Drainagerohren sowie Stroh - Rundballenmieten durchgeführt werden. Arbeiten an Wegedurchlässen werden nicht anerkannt.
2. Sprengarbeiten von weniger als fünf Minuten Dauer finden keine Anerkennung.
3. Das Einsetzen von Raubwild ist nicht gestattet. Für Arbeit an noch nicht ausgezahntem Jungraubwild (vor dem 1. August) darf das Leistungszeichen nicht vergeben werden.
4. Die Verwendung von Hilfsmitteln jeglicher Art ist nicht gestattet. Bauhundsender sind keine Hilfsmittel.
5. Die unterschiedlichen Raubwildarten werden auf der Ahnentafel bestätigt z.B. BhN(F) = Fuchs

#### **Registrierstelle**

Auf Antrag der Registrierstelle an die KN kann bei

- a) 10 gemeldeten, erfolgreichen Bodenjagden mit Bestätigung durch zwei bodenjagderfahrene Zeugen an Fuchs oder Marderhund das LZ BhN( ) vergeben werden.
- b) 5 gemeldeten, erfolgreichen Bodenjagden mit Bestätigung durch zwei bodenjagderfahrene Zeugen an Dachs oder Waschbär das LZ BhN( ) vergeben werden

**BhN Vergabe über Kommission**  
(bitte in 3-facher Ausfertigung)

**Registrierstelle**

**BhN Direktvergabe**

bitte ankreuzen:

**Fuchs**

**Dachs**

**Waschbär**

**Marderhund**

**Revier:** \_\_\_\_\_ **am:** \_\_\_\_\_

**Name des Hundes:** \_\_\_\_\_ **LZ:** \_\_\_\_\_

**Täto-Nr.:** \_\_\_\_\_ **VDH/DTK Nr.:** \_\_\_\_\_ **Wurfstag:** \_\_\_\_\_

<b>Unbedingt ausfüllen</b>	<b>Besitzer</b> <input type="checkbox"/> Mitglied DTK Name: _____ Vorname: _____ Strasse: _____ PLZ: _____ Wohnort: _____ Tel.: _____ Fax: _____ E-Mail: _____
	<b>Führer</b> <input type="checkbox"/> Mitglied DTK Name: _____ Vorname: _____ Strasse: _____ PLZ: _____ Wohnort: _____ Tel.: _____ Fax: _____ E-Mail: _____
<b>Direktvergabe</b>	<b>Richter 1</b> <input type="checkbox"/> Mitglied DTK Name: _____ Vorname: _____ Strasse: _____ PLZ: _____ Wohnort: _____ Tel.: _____ Fax: _____ E-Mail: _____
	<b>Richter 2</b> <input type="checkbox"/> Mitglied DTK Name: _____ Vorname: _____ Strasse: _____ PLZ: _____ Wohnort: _____ Tel.: _____ Fax: _____ E-Mail: _____
	<b>Zeuge</b> <input type="checkbox"/> Mitglied DTK Name: _____ Vorname: _____ Strasse: _____ PLZ: _____ Wohnort: _____ Tel.: _____ Fax: _____ E-Mail: _____
<b>Kommission</b>	<b>Richter 1</b> <input type="checkbox"/> Mitglied DTK Name: _____ Vorname: _____ Strasse: _____ PLZ: _____ Wohnort: _____ Tel.: _____ Fax: _____ E-Mail: _____
	<b>Zeuge</b> <input type="checkbox"/> Mitglied DTK Name: _____ Vorname: _____ Strasse: _____ PLZ: _____ Wohnort: _____ Tel.: _____ Fax: _____ E-Mail: _____

Bei Kommission und Direktvergabe Vorder- und Rückseite einreichen

Ich versichere, dass ich die Fragen wahrheitsgemäß beantwortet habe.

Die Zeugen wohnten der Arbeit von Anfang bis Ende bei.

Oben genannter Teckel hat die erforderliche Jagdeignung erfüllt (**BhFK/95**).

Die Bearbeitungsgebühr von 15,00 Euro wurde entrichtet (nur Kommission).

(Zutreffendes ankreuzen)

\_\_\_\_\_  
Unterschrift Hundeführer  Jagdscheininhaber

\_\_\_\_\_  
Unterschrift Zeuge  Jagdscheininhaber

Verbandsrichter Nr.: \_\_\_\_\_

Verbandsrichter Nr.: \_\_\_\_\_

\_\_\_\_\_  
Unterschrift Richter (JGHV-Fachgruppe Bau)

\_\_\_\_\_  
Unterschrift Richter (JGHV-Fachgruppe Bau)

⇒

## Angaben über die Eignungsbewertung an Natur- und Kunstbauten in Jagdrevieren

(Zutreffendes ankreuzen)

1. Die Arbeit wurde am  Naturbau mit \_\_\_ Ein- u. Ausfahrten  Kunstbau  Drainagerohr  Strohmiete  
geleistet. Länge: \_\_\_\_\_ m Durchmesser: \_\_\_\_\_ cm Anzahl \_\_\_\_\_ Stück
2. Die Bauarbeit wurde am  Fuchs  Marderhund  Dachsbär  Waschbär geleistet.
3. Die Bauarbeit dauerte \_\_\_\_\_ von \_\_\_\_\_ bis \_\_\_\_\_ Uhr
4. Der Hund verließ den Bau \_\_\_\_\_ mal.
5. Das Raubwild sprang nach \_\_\_\_\_ Minuten. Gestreckt:  ja  nein
6. Wurden Einschläge vorgenommen?  ja  nein
7. Wann wurde mit dem ersten Einschlag begonnen? \_\_\_\_\_ Uhr
8. Wurde der Hund geschlagen?  ja  nein Wenn ja, kurze Beschreibung: \_\_\_\_\_

9. Kurze Beschreibung über die Arbeit des Hundes \_\_\_\_\_
- \_\_\_\_\_
- \_\_\_\_\_
- \_\_\_\_\_
- \_\_\_\_\_
- \_\_\_\_\_
- \_\_\_\_\_
- \_\_\_\_\_
- \_\_\_\_\_
- \_\_\_\_\_
- \_\_\_\_\_
- \_\_\_\_\_

### Vermerk Prüfungskommission:

\_\_\_\_\_

\_\_\_\_\_

\_\_\_\_\_

\_\_\_\_\_

Verleihung des Leistungszeichen - BhN/ ..... - wird befürwortet/abgelehnt:

\_\_\_\_\_ Datum

\_\_\_\_\_ Unterschrift

# Bodenjagdbericht Nr. \_\_\_\_\_

VDH/DTK-Nr.: \_\_\_\_\_

Zulassungsvoraussetzung: BhFK/95

nur für statistische Zwecke, bitte nach jeder Arbeit ausfüllen und an die DTK-Geschäftsstelle schicken:  
Deutscher Teckelklub 1888 e.V., Postfach 10 03 62, 47003 Duisburg, ☎ 0203-330006, Fax 0203-330007.

Name des Teckels \_\_\_\_\_

Datum des Jagdtages: \_\_\_\_\_ Revier: \_\_\_\_\_

1a) aus dem Naturbau wurden gesprengt: \_\_\_\_\_ Füchse \_\_\_\_\_ Marderhunde \_\_\_\_\_ Dachse \_\_\_\_\_ Waschbären

1b) aus dem Kunstbau im Revier wurden gesprengt: \_\_\_\_\_ Füchse \_\_\_\_\_ Marderhunde \_\_\_\_\_ Dachse \_\_\_\_\_ Waschbären

1c) aus Rohrdurchlässen (nicht Überwege) wurden gesprengt: \_\_\_\_\_ Füchse \_\_\_\_\_ Marderhunde \_\_\_\_\_ Dachse \_\_\_\_\_ Waschbären

1d) aus der Stroh-Rundballenmiete wurden gesprengt: \_\_\_\_\_ Füchse \_\_\_\_\_ Marderhunde \_\_\_\_\_ Dachse \_\_\_\_\_ Waschbären

davon kamen zur Strecke: \_\_\_\_\_ Füchse \_\_\_\_\_ Marderhunde \_\_\_\_\_ Dachse \_\_\_\_\_ Waschbären

2.) im Naturbau durch Einschlag zur Strecke: \_\_\_\_\_ Füchse \_\_\_\_\_ Marderhunde \_\_\_\_\_ Dachse \_\_\_\_\_ Waschbären

## Bestätigung der Arbeit durch Zeugen:

Komplette Anschrift der Zeuge in Druckbuchstaben n mit Tel.-Nr.  
auf der Rückseite des Meldeformulars aufführen!

Unterschrift des

Hundeführers: \_\_\_\_\_

Wenn Jagdscheininhaber, bitte ankreuzen.

Jagdscheininhaber:  ja  nein

1. \_\_\_\_\_

2. \_\_\_\_\_

Ort: \_\_\_\_\_ Datum: \_\_\_\_\_

3. \_\_\_\_\_

Mitglied. der(s) LV / Gruppe / Sektion: \_\_\_\_\_

**Nur beim ersten Bericht über einen Teckel** bitte auf der Rückseite vermerken: VDH-DTK-Nr., Wurftag, Formwert, erworbene Leistungszeichen und vollständige Anschrift des Hundeführers mit Telefon, Jagdscheininhaber, Zugehörigkeit LV - Gruppe-Sektion, Anschrift Züchter.

# Arbeiten für Zwerg- und Kaninchenteckel

## 20. Kaninchenschleppe/Herausziehen (KSchIH)

<b>Prüfungszeitraum:</b>	ganzjährig
<b>Zulassungsvoraussetzungen:</b>	keine Altersbegrenzung, bestandene Spurlautprüfung
<b>Meldezahl:</b>	Maximal 12 Teckel
<b>Melde- und genehmigungspflichtig:</b>	Terminmeldekarte zur Veröffentlichung in DER DACHSHUND oder Internet. Letzter Abgabetermin DH: 1. des Vormonats (Doppelausgaben beachten!) Internet: 1 Monat
<b>Richter</b>	Die Prüfung muss von drei Richtern abgenommen werden. Hiervon müssen zwei Richter in der DTK-Richterliste aufgeführt sein. Als dritter Richter kann entweder ein anderer Verbandsrichter, ein ausländischer Teckelrichter oder ein DTK-Richteranwalt zugelassen werden.

### A. Allgemeines

1. Die Prüfung darf nur in Revieren durchgeführt werden, in denen ausreichend Kaninchen und Kaninchenbaue vorhanden sind.
2. Zu dieser Prüfung sind möglichst frisch geschossene bzw. frisch eingefrorene und gänzlich aufgetaute Kaninchen zu verwenden.
3. Der Kaninchenbau muss mehrere Ein- und Ausfahrten haben. Er darf nur für eine Arbeit genutzt werden.
4. Prüfungen auf Schnee sind nicht gestattet.

### B. Ablauf der Prüfung:

Zwei Richter folgen jeweils dem Hundeführer, der dritte Richter begibt sich mit dem Schleppenleger in die Nähe des Baues, damit er aus der Deckung die Arbeit des Hundes am Bau beobachten kann.

Das Kaninchen wird von dem durch etwas Bauchwolle kenntlich gemachten Anschuss mindestens 250 m weit an einer Leine möglichst durch einen Bestand geschleppt und dann z.B. mittels eines Stockes tief genug in einen Kaninchenaltbau abgelegt. In die Schleppe muss ein Haken gelegt werden.

Der Hund soll die ersten 200 m der Schleppe am Schweißriemen arbeiten. Die letzten 50 m wird der Hund geschnallt, muss zu Bau fahren und das Kaninchen aus dem Bau ziehen.

Nach dem Schnallen hat der Hundeführer auf seinem Platz zu bleiben und darf auf den Hund keinen Einfluss mehr nehmen.

### C. Anforderungen für die Vergabe der Leistungsziffern (LZ):

1. Suche am Riemen  
Die LZ 4 kann nur vergeben werden, wenn der Hund zügig und passioniert der Schleppe Spur bis zu der Stelle folgt, an der zur Freisuche geschnallt werden muss.  
Die LZ 3 kann vergeben werden, wenn der Hund bei maximal einem Rückruf noch zügig der Schleppe Spur folgt.  
Die LZ 2 wird vergeben, wenn der Teckel zwei Rückrufe erhielt und noch interessiert der Schleppe Spur folgt. Mehr als zwei Rückrufe, Desinteresse, kurzer Riemen führen zum Nichtbestehen der Prüfung.
2. Freisuche  
Die LZ 4 kann nur vergeben werden, wenn der Hund vom Schnallen an allein die Schleppe Spur zügig und fehlerfrei zum Bau ausarbeitet.  
Der Hundeführer und die Richter sowie etwaige Begleiter dürfen während der Freisuche nicht folgen.  
Die LZ 3 kann vergeben werden, wenn der Hund allein und zügig zum Bau findet, jedoch erneut (1x) angesetzt werden musste.  
Auch hier dürfen der Hundeführer, die Richter sowie etwaige Begleiter dem Hund nicht folgen.  
Die LZ 2 muss vergeben werden, wenn der Teckel zweimal nach dem Schnallen angesetzt werden musste, dann aber doch allein zum Bau findet.  
Hunde, die nach dem Schnallen von der eigentlichen Aufgabe abweichen oder nicht innerhalb von fünf Minuten die Baueinfahrt finden, haben die Prüfung nicht bestanden.
3. Herausziehen  
Die LZ 4 wird vergeben, wenn der Hund das Kaninchen im Anschluss an die Freisuche ohne Anfeuerung passioniert bis vor den Bau zieht.  
Die LZ 3 wird vergeben, wenn der Hundeführer seinen Hund kurz anfeuern muss, damit dieser das Kaninchen herauszieht. Dies hat zur Voraussetzung, dass der Hundeführer mit den beiden Richtern inzwischen zum Bau gefolgt ist.  
Die LZ 2 muss vergeben werden, wenn der Hund häufiger angefeuert werden muss, um das Kaninchen selbständig aus dem Bau zu ziehen.  
Hunde, die innerhalb von fünf Minuten nach dem ersten Einschleifen das Kaninchen nicht selbst herausziehen,

haben die Prüfung nicht bestanden. Wenn der Teckel nicht einfährt oder das Herausziehen verweigert, ist die Prüfung ebenfalls nicht bestanden.

4. Verhalten am Wild

Die LZ 4 kann vergeben werden, wenn der Teckel das Kaninchen in seinen Besitz gebracht hat (Beuteln oder passionierte Bewachung) oder aber seinem Hundeführer bringt.

Die LZ 3 kann vergeben werden, wenn der Teckel das Kaninchen bewacht aber keine Verteidigungsbereitschaft zeigt.

Die LZ 2 wird vergeben, wenn der Hund nach dem Herausziehen wenig Interesse an dem Wild zeigt.

Nicht bestanden ist die Prüfung, wenn der Teckel das Kaninchen anschneidet oder eingräbt.

**D. Bewertung der Arbeiten**

Die Bewertung erfolgt nach Fachwert- und Leistungsziffern.

Festgesetzte Fachwertziffern:

a) Suche am Riemen	Fachwertziffer	4
b) Freisuche	Fachwertziffer	6
c) Arbeit am Bau	Fachwertziffer	10
d) Verhalten am Wild	Fachwertziffer	5

Die Leistungen sind wie folgt zu bewerten:

ungenügend	Leistungsziffer	0
mangelhaft	Leistungsziffer	1
genügend	Leistungsziffer	2
gut	Leistungsziffer	3
sehr gut	Leistungsziffer	4

**E. Preisvergabe**

1. Für einen I. Preis sind erforderlich:

	Leistungs- ziffer	Fachwert- ziffer	Punktzahl
a) Suche am Riemen	4	4	16
b) Freisuche	4	6	24
c) Arbeit am Bau	3	10	30
d) Verhalten am Wild	3	5	15
		<u>Insgesamt:</u>	<u>85</u>

2. Für einen II. Preis sind erforderlich:

	Leistungs- ziffer	Fachwert- ziffer	Punktzahl
a) Suche am Riemen	3	4	12
b) Freisuche	3	6	18
c) Arbeit am Bau	2	10	20
d) Verhalten am Wild	2	5	10
		<u>Insgesamt:</u>	<u>60</u>

3. Für einen III. Preis sind erforderlich

	Leistungs- ziffer	Fachwert- ziffer	Punktzahl
a) Suche am Riemen	2	4	8
b) Freisuche	2	6	12
c) Arbeit am Bau	2	10	20
d) Verhalten am Wild	2	5	10
		<u>Insgesamt:</u>	<u>50</u>

## 21. Kaninchensprengen/Natur (KSpN)

<b>Prüfungszeitraum:</b>	ganzjährig
<b>Zulassungsvoraussetzungen:</b>	keine Altersbegrenzung, bestandene Spurlautprüfung
<b>Meldezahl:</b>	Maximal 8 Teckel
<b>Melde- und genehmigungspflichtig:</b>	Mit Terminmeldekarte zur Veröffentlichung in DER DACHSHUND oder Internet. Letzter Abgabetermin DH: 1. des Vormonats (Doppelausgaben beachten!) Internet: 1 Monat
<b>Direktvergabe des Leistungszeichens (LZ):</b>	Die Prüfung muss von zwei Richtern abgenommen werden. Hiervon muss ein Richter in der DTK-Richterliste aufgeführt sein. Als zweiter Richter ist entweder ein anderer Verbandsrichter, ein ausländischer Teckelrichter oder ein DTK-Richteranwalt zugelassen.
<b>Vergabe über die Kommission für Naturarbeiten (KN):</b>	Über die Arbeit des Hundes ist von einem erfahrenen Richter eine Beobachtungstafel in dreifacher Ausfertigung auszufüllen. Die Arbeit ist von dem Richter und einem jagderfahrenen Zeugen zu bestätigen. Der Hundeführer kann nicht Zeuge sein. Über die Vergabe des Leistungszeichens entscheidet die Kommission für Naturarbeiten.

### A. Allgemeines:

1. Die Prüfung darf nur in einem kaninchenreichen, übersichtlichen Revier abgehalten werden.
2. Die für die Prüfung benutzten Kaninchenbaue müssen mehrere Ein- und Ausfahrten haben.
3. Das Leistungszeichen KSpN kann auch bei der Jagdausübung vergeben werden. Punkte und Preise werden nicht vergeben.

### B. Ablauf der Prüfung/Anforderungen an den Teckel:

1. Der Revierkundige begibt sich mit den Richtern und mit dem Hundeführer zu einem möglichst befahrenen Kaninchenbau.
2. Auf Anweisung der Richter schnallt der Hundeführer seinen Hund, der zügig den Bau annehmen soll.
3. Der Hund soll das Kaninchen zum Verlassen des Baues bringen oder es fassen oder packen und herausziehen.

### C. Bewertungen:

Die Bewertung erfolgt nach Fachwert- und Leistungsziffern.

Festgesetzte Fachwertziffern:

a) Sprengen oder Würgen und Herausziehen	Fachwertziffer	10
b) Finden, Ausdauer und Passion	Fachwertziffer	8
c) Laut	Fachwertziffer	7

Die Leistungen sind wie folgt zu bewerten:

ungenügend	Leistungsziffer	0
mangelhaft	Leistungsziffer	1
genügend	Leistungsziffer	2
gut	Leistungsziffer	3
sehr gut	Leistungsziffer	4

### D. Preisvergabe

1. Für einen I. Preis sind erforderlich:

	Leistungs- ziffer	Fachwert- ziffer	Punktzahl
a) Sprengen oder Würgen und Herausziehen	4	10	40
b) Finden, Ausdauer und Passion	4	8	32
c) Laut	3	7	21
		<u>Insgesamt:</u>	<u>93</u>



2. Für einen II. Preis sind erforderlich:

	Leistungs- ziffer	Fachwert- ziffer	Punktzahl
a) Sprengen oder Würgen und Herausziehen	3	10	30
b) Finden, Ausdauer und Passion	3	8	24
c) Laut	2	7	14
		<u>Insgesamt:</u>	<u>68</u>

3. Für einen III. Preis sind erforderlich:

	Leistungs- ziffer	Fachwert- ziffer	Punktzahl
a) Sprengen oder Würgen und Herausziehen	2	10	20
b) Finden, Ausdauer und Passion	2	8	16
c) Laut	1	7	7
		<u>Insgesamt:</u>	<u>43</u>

**Für die Ausrichtung einer internationalen Zwerg-/Kaninchenteckelprüfung gelten die Bestimmungen der FCI.**

**KSpN Vergabe über Kommission**  
(bitte in 3-facher Ausfertigung)

**KSpN Direktvergabe**

Revier: \_\_\_\_\_ am: \_\_\_\_\_

Name des Hundes: \_\_\_\_\_ LZ: \_\_\_\_\_

Täto-Nr.: \_\_\_\_\_ VDH/DTK Nr.: \_\_\_\_\_ Wurftag: \_\_\_\_\_

Unbedingt ausfüllen	<b>Besitzer</b>	<input type="checkbox"/> Mitglied DTK	Name: _____	Vorname: _____
			Strasse: _____ PLZ: _____	Wohnort: _____
			Tel.: _____ Fax: _____	E-Mail: _____
Unbedingt ausfüllen	<b>Führer</b>	<input type="checkbox"/> Mitglied DTK	Name: _____	Vorname: _____
			Strasse: _____ PLZ: _____	Wohnort: _____
			Tel.: _____ Fax: _____	E-Mail: _____
Kommission	<b>Richter</b>	<input type="checkbox"/> Mitglied DTK	Name: _____	Vorname: _____
			Strasse: _____ PLZ: _____	Wohnort: _____
			Tel.: _____ Fax: _____	E-Mail: _____
Kommission	<b>Zeuge</b>	<input type="checkbox"/> Mitglied DTK	Name: _____	Vorname: _____
			Strasse: _____ PLZ: _____	Wohnort: _____
			Tel.: _____ Fax: _____	E-Mail: _____
Direktvergabe	<b>Richter 1</b>	<input type="checkbox"/> Mitglied DTK	Name: _____	Vorname: _____
			Strasse: _____ PLZ: _____	Wohnort: _____
			Tel.: _____ Fax: _____	E-Mail: _____
Direktvergabe	<b>Richter 2</b>	<input type="checkbox"/> Mitglied DTK	Name: _____	Vorname: _____
			Strasse: _____ PLZ: _____	Wohnort: _____
			Tel.: _____ Fax: _____	E-Mail: _____

Bei Kommission und Direktvergabe Vorder- und Rückseite einreichen

Ich versichere, dass ich die Fragen wahrheitsgemäß beantwortet habe.

Die Zeugen wohnten der Arbeit von Anfang bis Ende bei.

Oben genannter Teckel hat die erforderliche Jagdeignung erfüllt (**Sp**).

Die Bearbeitungsgebühr von 15,00 Euro wurde entrichtet (nur Kommission).

(Zutreffendes ankreuzen)

\_\_\_\_\_  
Unterschrift Hundeführer  Jagdscheininhaber

\_\_\_\_\_  
Unterschrift Zeuge 1  Jagdscheininhaber

\_\_\_\_\_  
Unterschrift Zeuge 2  Jagdscheininhaber

Verbandsrichter Nr.: \_\_\_\_\_

Verbandsrichter Nr.: \_\_\_\_\_

\_\_\_\_\_  
Unterschrift Richter (JGHV-Fachgruppe Bau)

\_\_\_\_\_  
Unterschrift Richter (JGHV-Fachgruppe Bau)

⇒

## Angaben über die Eignungsbewertung am Kaninchen an Naturbauen in Jagdrevieren

(Zutreffendes ankreuzen)

1. Die Arbeit wurde am  Naturbau mit \_\_\_ Ein- u. Ausfahrten  
geleistet. Länge: \_\_\_ m Durchmesser: \_\_\_ cm Anzahl: \_\_\_ Stück

2. Die Bauarbeit dauerte von \_\_\_ bis \_\_\_ Uhr

3. Der Hund verließ den Bau \_\_\_ mal.

4. Das Kaninchen sprang nach \_\_\_ Minuten. Gestreckt:  ja  nein

5. Wurden Einschläge vorgenommen?  ja  nein

6. Wann wurde mit dem ersten Einschlag begonnen? \_\_\_ Uhr

7. Kurze Beschreibung über die Arbeit des Hundes \_\_\_\_\_  
\_\_\_\_\_  
\_\_\_\_\_  
\_\_\_\_\_  
\_\_\_\_\_  
\_\_\_\_\_  
\_\_\_\_\_  
\_\_\_\_\_  
\_\_\_\_\_

### Vermerk Prüfungskommission:

\_\_\_\_\_  
\_\_\_\_\_  
\_\_\_\_\_

Verleihung des Leistungszeichen - KSpN ..... - wird befürwortet/abgelehnt:

\_\_\_\_\_  
Datum

\_\_\_\_\_  
Unterschrift

## 22. Begleithundeprüfungen

<b>Prüfungszeitraum:</b>	unbefristet
<b>Zulassungsvoraussetzungen:</b>	Alle Hunde, ohne Altersbegrenzung.
<b>Meldezahl:</b>	maximal 12 Hunde je Richter bei BHP 1-3 maximal 18 Hunde je Richter bei BHP Einzelprüfungen
<b>Melde- und genehmigungspflichtig:</b>	Mit Terminmeldekarte zur Veröffentlichung in DER DACHSHUND oder Internet. Letzter Abgabetermin DH: 1. des Vormonats, (Doppelausgabe beachten!) Internet: 1 Monat
<b>Richter:</b>	Die Prüfung muss von einem DTK- Richter abgenommen werden. Er muss aus einer anderen Gruppe/Sektion sein.

### **A. Allgemeine Bestimmungen für BHP und BHPS**

Unsere heutige Umwelt fordert den sozialverträglichen, wesensstarken und doch leichtführigen Begleithund. Der aggressive Hund ist nicht erwünscht.

Wir verlangen neben dem Gehorsam, Sicherheit im Straßenverkehr und Gelassenheit gegenüber Artgenossen und Menschen.

1. Die Begleithundeprüfung soll die Ausbildung des Hundes als gehorsamen Jagd-, Familien- und Begleithund nachweisen.
2. Die Prüfung kann überall auf geeignetem Gelände über das ganze Jahr hinweg durchgeführt werden.
3. Bei jeder Änderung im Bewegungsablauf des Hundes darf der Hundeführer das dazugehörige Kommando geben.
4. Die gezeigten Leistungen der DTK-Hunde werden zuchtbuchmäßig erfasst.
5. Alle Hunde erhalten nach bestandener Prüfung einen Begleithundepass.
6. Wiederholungen sind möglich.
7. Nur bestandene Prüfungen und Bewertungen werden in die Ahnentafel des Teckels eingetragen.
8. Der Hund, der ein Teilgebiet innerhalb der BHP 1 bis 3 nicht bestanden hat, hat die jeweilige Einzelprüfung nicht bestanden.

#### **9. Sofern PO von „frei“ spricht, ist der Hund ohne Leine zu führen, wobei eine Halsung erlaubt ist.**

Leckerli sind während der einzelnen Prüfungsteile nicht erlaubt. Der Hund darf jedoch nach abgeschlossenem Prüfungsteil auch mit Leckerli gelobt werden.

**In Fortführung der BHP 1 – 3 kann der Hundeführer (HF) mit seinem Hund die BHPS 1 - 3 absolvieren. Hierbei werden der erschwerte Gehorsam, die Spuarbeit und das Bringen des Hundes besonders gefördert und geprüft. Die Prüfungen BHPS 1 und BHPS 2 können überall auf geeignetem Gelände über das ganze Jahr hinweg durchgeführt werden. Die BHPS 2 und BHPS 3 dürfen bei Schnee und Eis nicht stattfinden.**

1. Alle Bewegungsübungen erfolgen aus der Grundstellung (in der Grundstellung sitzt der Hund an der vorher bezeichneten Seite am Fuß des HF).
2. Bei jeder Änderung im Bewegungsablauf des Hundes darf der HF das dazugehörige Kommando in Form von Hör- oder Sichtzeichen geben.
3. Die gezeigten Leistungen der DTK-Hunde zu BHPS 1 bis BHPS 3 werden zuchtbuchmäßig erfasst.
4. Alle Hunde erhalten nach bestandener Prüfung einen Begleithundepass.
5. Nur bestandene Prüfungen und Bewertungen werden in die Ahnentafel des Teckels eingetragen. Wiederholungen sind möglich.

### **B. Gliederung der Prüfung**

#### **1. Gehorsam (BHP 1)**

##### **1.1 Führigkeit**

Der Hund folgt seinem Hundeführer an der vorher bezeichneten Seite, angeleint, ohne an der Leine zu ziehen.

Dabei müssen Hindernisse gewandt überwunden werden (Hindernisse ca. 30 x 30 x 100 cm).

Die Führigkeit lässt sich prüfen, indem der Hundeführer mit dem nicht zu kurz angeleinten Hund Bäume oder Pfosten umgeht. Anschließend geht er ca. 30 m frei bei Fuß.

Dann geht er angeleint kreuz und quer durch eine Menschenansammlung (mindestens sechs Personen, einige davon mit Hund). Danach bleibt der Hund am Fuß des Hundeführers stehen oder sitzen.

Die gesamte Arbeit kann vom Hundeführer frei durchgeführt werden.

Fachwertziffern-Vergabe:

Führigkeit teilweise frei      Fachwertziffer    2

Führigkeit frei                      Fachwertziffer    5

## 1.2 Folgsamkeit

Der Hundeführer schnallt den Hund auf Anweisung und lässt ihn einige Zeit frei laufen (Entfernung ca. 30 – 50 m). Trennt sich der Hund nicht vom Hundeführer, geht dieser auf Anweisung des Richters mit dem freilaufenden Hund zu einem markierten Punkt in ca. 50 m Entfernung. Der Hund bleibt sitzen und der Hundeführer kommt zum Ausgangspunkt zurück.

Wegen des unterschiedlichen Schwierigkeitsgrades ist eine unterschiedliche Wertigkeit der Fachwertziffer erforderlich.

Das Hereinkommen des Hundes kann mit und ohne Halt gezeigt werden. Der Hundeführer hat vorher anzusagen, welche Variante er wählt.

**Ohne Halt** – auf Hör- oder Sichtzeichen hat der Hund zügig zu seinem Hundeführer zu kommen und sich von diesem nicht mehr zu entfernen. Erfüllt der Hund diese Aufgabe trotz wiederholter Aufforderung durch den Hundeführer nicht, hat er die BHP 1 nicht bestanden.

**Mit Halt** – Der hereinkommende Hund soll ca. 20 m vor seinem Hundeführer auf Hör- oder Sichtzeichen Halt machen und wird dort abgeholt. Macht er nicht Halt, hat er die BHP 1 nicht bestanden.

Fachwertziffern-Vergabe:

Folgsamkeit mit Schicken	Fachwertziffer	5
Folgsamkeit mit Wegbringen	Fachwertziffer	3
Folgsamkeit mit Halt mit Schicken	Fachwertziffer	10
Folgsamkeit mit Halt mit Wegbringen	Fachwertziffer	8

## 1.3 Ablegen

Die Hunde sind an einer freien Stelle mit genügend Überblick in Gruppen bis zu vier Hunden zu prüfen.

Die Hunde werden im Abstand von ca. 10 m nebeneinander frei oder angeleint abgelegt. Sie können auf einer persönlichen Unterlage Platz nehmen.

Die Hundeführer entfernen sich gemeinsam ca. 50 m. Eine Sichtverbindung darf bestehen. Die Hunde dürfen den Kopf hochheben oder sich setzen, jedoch den Platz nicht weiter als maximal einen Meter verlassen.

Geben sie anhaltend Laut, winseln sie ständig, verlassen sie den Platz oder ziehen sie an der Leine, so sind sie von der weiteren Prüfung auszuschließen.

Während der Ablegezeit geht der Prüfungsleiter oder ein Helfer mit einem angeleiteten, nicht an der Prüfung teilnehmenden Hund in einer Entfernung von ca. fünf Metern an den abgelegten Hunden vorbei.

Die Ablegedauer beträgt fünf Minuten, um dem Richter genügend Zeit zu geben, jeden einzelnen Hund genau zu beobachten.

Fachwertziffern-Vergabe:

Ablegen angeleint	Fachwertziffer	2
Ablegen frei	Fachwertziffer	5

## 1.4 Verhalten bei Geräuschen

Zur Prüfung des Verhaltens bei Geräuschen bewegt sich der Hund frei von der Leine, mindestens 10 m vom Hundeführer entfernt, im Gelände. Der Prüfungsleiter oder ein Helfer schlägt kräftig mit einem Metallhammer (Abstand zum Teckel ca. 10 m) gegen ein hängendes Stahlrohr (Ø 90 mm x 4 mm x 300 mm).

Hunde, die Angstreaktionen zeigen, sind nach 30 Minuten nochmals zu prüfen. Reißen sie auf den Lärm hin aus oder suchen sie sich zu verkriechen, haben sie die BHP 1 nicht bestanden.

Fachwertziffern-Vergabe:

Verhalten bei Geräuschen	Fachwertziffer	5
--------------------------	----------------	---

## 1.5 Verhalten gegenüber Menschen

Zur Prüfung des Verhaltens gegenüber Menschen legt der Hundeführer seinen Hund frei bei Fuß ab und verharrt mit ihm zusammen an einem Punkt. Mindestens 6 Menschen bewegen sich sternförmig bis unmittelbar auf Hundeführer und Hund zu. Sie gehen langsam und ohne Drohgebärden. Sie entfernen sich wieder und gehen zum zweiten Mal schnell, energisch und unter Händeklatschen auf den Hundeführer und seinen Hund zu. Der Hund soll sich Menschen gegenüber ruhig und gelassen zeigen. Der Hund darf den Kreis verlassen ohne Fluchtreaktionen zu zeigen.

Fachwertziffern-Vergabe:

Verhalten gegenüber Menschen	Fachwertziffer	5
------------------------------	----------------	---

## 1.6 Verhalten im Straßenverkehr

Zur Prüfung des Verhaltens im Straßenverkehr geht der Hundeführer mit seinem Hund an lose hängender Leine auf dem Gehweg einer normal befahrenen Straße. Ein Radfahrer überholt in geringem Abstand mit Klingelzeichen den Hundeführer und seinen Hund. Ein Fußgänger kommt dem Hundeführer entgegen und spannt in Höhe des Hundes einen Regenschirm auf. Er fragt den Hundeführer etwas anhand einer

mitgeführten Zeitung.

Auf Anweisung des Prüfungsleiters überquert der Hundeführer mit seinem angeleiteten Hund die Straße. Vor dem Überqueren muss der Hund deutlich anhalten oder sich setzen. Auf der gegenüberliegenden Straßenseite geht der Hundeführer mit dem Hund wieder zurück und überquert die Straße zum zweiten Mal.

Der öffentliche Verkehr darf nicht behindert werden.

Den Fußgängern und dem Fahrverkehr gegenüber soll sich der Hund gelassen und ruhig verhalten, er soll seinem Hundeführer aufmerksam und willig folgen.

Fachwertziffern-Vergabe:

Verhalten im Straßenverkehr                      Fachwertziffer 5

## 2. Hundeführersuche und Warten (BHP 2)

### 2.1 Hundeführersuche

Unsere Hunde haben von Natur aus einen ausgeprägten Spur- und Finderwillen. Es gehört daher zu ihren bevorzugten und besonders beliebten Arbeitsaufgaben Spuren und Fährten auszuarbeiten. Besonders bereitwillig und freudig suchen sie ihren Hundeführer oder ihre Hundeführerin.

Zur Prüfung der Hundeführersuche geht der Hundeführer zusammen mit einem Helfer im offenen Gelände oder in einem Altholzbestand ca. 300 m mit zwei rechtwinkligen Haken. Beide haben sich ruhig zu verhalten. Der zu prüfende Hund wird von einem Helfer gehalten und darf die sich entfernenden Personen nicht beobachten.

Unmittelbar danach wird der zu prüfende Hund vom Richter am Spurbeginn angesetzt. Der Hund hat die Fährte frei und zügig auszuarbeiten und muss seinen Hundeführer finden.

Der Richter darf den Hund höchstens dreimal am Spurbeginn neu ansetzen.

Jeder zu prüfende Hund hat eine frische Spur zu arbeiten. Der Abstand zwischen den einzelnen Spuren sollte mindestens 100 m betragen.

Fachwertziffern-Vergabe:

Hundeführersuche                                      Fachwertziffer    5

### 2.2 Warten

Der Hund muss auch einmal vor einem Gebäude, in das er nicht hinein darf, warten. Dazu ist er vor dem Gebäude in der Nähe des Eingangs anzuleinen. Der Hundeführer begibt sich in das Gebäude ausser Sicht des Hundes. Der Hund hat fünf Minuten unter Ablenkung durch Helfer ruhig auf seinem Platz zu warten.

Folgende Ablenkungen sind zu prüfen:

1. Jogger
2. Radfahrer
3. Mensch mit Hund

Zeigt er aggressives Verhalten, gibt er Laut, winselt ständig oder zerrt an der Leine, so hat er die BHP 2 nicht bestanden.

Fachwertziffern-Vergabe:

Warten    Fachwertziffer    5

## 3. Wasserfreude (BHP 3)

Der überwiegende Teil unserer Hunde zeigt eine ausgeprägte Freude am und im Wasser. Dies ist ein zusätzlicher Hinweis auf die Wesensfestigkeit des Hundes.

Zur Prüfung der Wasserfreude wird ein beliebiger, schwimmfähiger Gegenstand vom Hundeführer mindestens 6 – 8 m weit in tiefes, stehendes Wasser geworfen.

Der Hund soll freiwillig den Gegenstand bis zum Ufer holen. Die einmalige Wiederholung und Zuspruch durch den Hundeführer sind gestattet. Verläuft auch der zweite Versuch negativ, ist die Wasserfreude nicht bestanden.

Fachwertziffern-Vergabe:

Wasserfreude    Fachwertziffer    6

Bringen aus tiefem Wasser                              Fachwertziffer    4

## C. Vergabe der Leistungsnoten (LN)

Zusätzliche Einwirkungen durch den Hundeführer führen zu Punktabzügen.

Die Leistungen sind wie folgt zu bewerten:

Sehr gut	Leistungsnote	4
Gut	Leistungsnote	3
Genügend	Leistungsnote	2
Mangelhaft	Leistungsnote	1
Ungenügend	Leistungsnote	0

## D. Preisvergabe zur Begleithundeprüfung BHP 1 – 3

	FWZ	LN 1. Preis	LN 2. Preis	LN 3. Preis	NB	Punkte
<b>1. Gehorsam</b>						
<b>1.1 Führigkeit</b>						
Angeleint/teilw.frei	2	4	3	2	0	
frei	5	3	2	1	0	
<b>1.2 Folgsamkeit</b>						
Ohne Halt, mit Schicken	5	4	3	2	0	
Ohne Halt mit Wegbringen	3	4	3	2	0	
Mit Halt mit Schicken	10	3	2	1	0	
Mit Halt mit Wegbringen	8	3	2	1	0	
<b>1.3 Ablegen</b>						
angeleint	2	4	3	2	0	
frei	5	3	2	1	0	
<b>1.4 Verhalten bei Geräuschen</b>						
	5	4	3	2	0	
<b>1.5 Verhalten gegenüber Menschen</b>						
	5	4	3	2	0	
<b>1.6 Verhalten im Straßenverkehr</b>						
	5	4	3	2	0	
<b>2. Hundeführersuche und Warten</b>						
Hundeführersuche	5	4	3	2	0	
Warten	5	4	3	2	0	
<b>3. Wasserfreude</b>						
Wasserfreude	6	4	3	2	0	
Bringen aus dem Wasser	4	4	3	2	0	

## E. Leistungszeichen

Die Begleithundeprüfung kann in Teilprüfungen oder als eine Gesamtprüfung 1–3 an einem Tag durchgeführt werden. Der Hund kann Teilprüfungen bestehen. Besteht er alle drei Teile an einem Prüfungstag, wird ihm das LZ BHP-G zuerkannt.

**Über den Gesamtpreis entscheidet die niedrigste Bewertung einer Teilprüfung.**

### BHP-1, BHP-2, BHP-3, BHP-G

Teilprüfung BHP-1: Gehorsam  
 Teilprüfung BHP-2: Hundeführersuche und Warten  
 Teilprüfung BHP-3: Wasserfreude  
 Gesamtprüfung BHP-G: Gehorsam, Hundeführersuche und Warten sowie Wasserfreude

## F. Prüfungsgebühren

Die Prüfungsgebühren werden von den Gruppen/Sektionen festgelegt.

## 23. Erschwerte Begleithundeprüfung – BHPS 1-3, BHPS-G

<b>Prüfungszeitraum:</b>	unbefristet
<b>Zulassungsvoraussetzungen:</b>	Alle Hunde, ohne Altersbegrenzung bestandene BHP - 1
<b>Meldezahl:</b>	maximal 12 Hunde je Einzelprüfung bei BHPS-G maximal 8 Hunde
<b>Melde- und genehmigungspflichtig:</b>	Mit Terminmeldekarte zur Veröffentlichung in DER DACHSHUND oder Internet. Letzter Abgabetermin DH: 1. des Vormonats, (Doppelausgabe beachten!) Internet: 1 Monat
<b>Richter:</b>	Die Prüfung muss von einem DTK- Richter abgenommen werden. Er muss aus einer anderen Gruppe/Sektion sein.

### A. Allgemeine Bestimmungen

Siehe allgemeine Bestimmungen BHP

### B. Gliederung der Prüfung

Die Prüfung teilt sich wie folgt auf:

1. Erschwerter Gehorsam
2. Suchen auf der Fremdspur
3. Bringen

#### 1. Erschwerter Gehorsam – BHPS 1

##### 1.1 Warten im Auto

Der HF fährt mit seinem Auto vor, steigt aus und entfernt sich ca. 10 Schritte, die Autotür bleibt geöffnet. Sichtverbindung zum Hund darf bestehen. Der Hund bleibt im Auto und muss 3 Minuten bei offener Tür (Klappe) warten. Der Hund muss die Möglichkeit haben, das Auto selbständig verlassen zu können. Ein Helfer mit einem Hund geht in einer Entfernung von ca. 5 m am Auto vorbei. Der Hund soll sich ruhig verhalten.

##### 1.2 Verhalten in der Menschengruppe

Der HF geht mit seinem Hund frei bei Fuß durch eine Menschengruppe (nicht Spalier) von wenigstens sieben Personen, davon einige mit Hund. Die Personen werden links und rechts umgangen (etwa in Form einer Acht). Der HF muss neben einem zweiten HF mit Hund anhalten. Der HF geht mit seinem Hund weiter und lässt diesen dann in der Gruppe Sitz oder Platz machen. Der HF geht dann ohne Hund aus der Gruppe heraus, umgeht diese und holt den Hund wieder ab.

##### 1.3. Gehorsam aus der Bewegung unter Ablenkung

Es werden zwei Hunde gemeinsam geprüft. Ein Hund wird frei in Sitz oder Platz gebracht, der HF steht ca. 20 Schritte vom Hund entfernt mit dem Rücken zum Hund. Der zweite HF begibt sich mit Hund ca. 20 Schritte vom wartenden Hund entfernt in Grundstellung.

Auf Anweisung des Richters geht der HF mit seinem frei bei Fuß gehenden Hund 10 Schritte geradeaus und lässt ihn ohne anzuhalten aus der Bewegung Sitz oder Platz machen.

Der HF entfernt sich weitere 20 Schritte und dreht sich nun zu dem wartenden Hund um. Nach Aufforderung des Richters geht der HF zurück zu seinem Hund und holt diesen ab. Dann erfolgt der Wechsel.

##### 1.4 (freiwillig) Vorausschicken mit Halt

Der HF begibt sich mit seinem Hund in die Grundstellung. Auf Kommando schickt er seinen Hund voraus. In einer Entfernung von mindestens 30 Schritten bringt der HF auf Kommando den Hund zum Halt, dabei kann er stehen, sitzen oder Platz machen.

Auf Weisung des Richters wird der Hund abgeholt.

#### Fachwertziffern-Vergabe:

1.1	Warten im Auto	Fachwertziffer	5
1.2	Verhalten in der Menschengruppe	Fachwertziffer	7
1.3	Gehorsam aus der Bewegung unter Ablenkung	Fachwertziffer	5
1.4	(freiwillig) Vorausschicken mit Halt	Fachwertziffer	8



## 2. Suchen auf der Fremdspur – BHPS 2

Auf einer Strecke von 300 m mit zwei möglichst rechtwinkligen Haken soll der Hund an einer Suchenleine auf einer von einem Helfer getretenen Spur drei Holzscheiben, max. 10 – 12 cm Durchmesser, verweisen oder aufnehmen. Der Helfer muss die Holzscheiben vor dem Legen der Spur mindestens 30 Minuten am Körper getragen haben. Der Helfer tritt die Spur wie vorgegeben und legt in etwa auf der Hälfte der Schenkel je einen Verweiserpunkt ab. Am Ende der Spur erwartet der Spurenleger das Gespann in der Deckung.

Mit der Suche wird begonnen, wenn der Spurenleger sich mit dem Prüfungsleiter/Helfer verständigt hat. Das Anlegen der Spur dürfen Hund und Hundeführer nicht einsehen.

Danach kann die Suche durch den Hund sofort begonnen werden. Der Richter mit dem spurkundigen Prüfungsleiter oder Helfer folgen dem HF im angemessenen Abstand.

Kommt der Hund mehr als 30 m ab, ist er abzurufen. Auf der Spur darf der Hund 1x abkommen. Die Spuarbeit muss nach 20 Minuten beendet sein. Um die Prüfung zu bestehen, müssen zusätzlich mindestens zwei Verweiserpunkte mitgebracht werden.

Jeder zu prüfende Hund hat eine frische Spur zu arbeiten. Der Abstand zwischen den einzelnen Spuren sollte mindestens 100 m betragen.

### Fachwertziffern-Vergabe:

2.1	Wille	Fachwertziffer	8
2.2	Sicherheit	Fachwertziffer	6
2.3	Finden der Verweiserpunkte	Fachwertziffer	5

## 3. Bringen – BHPS 3

Ein beliebiger Bringgegenstand wird von einem Helfer im Feld oder im Wald 200 m weit an einer kurzen Leine nachgezogen. Die Schleppspur hat zwei rechtwinklige Haken und am Ende wird der Bringgegenstand abgelegt.

Der Helfer geht in der Nähe des Apportels in Deckung. Danach wird der Teckel am Spurbeginn angesetzt und hat die Spur selbständig auszuarbeiten und soll den Bringgegenstand freudig zum HF zurückbringen. Er darf höchstens 3x angesetzt werden. Ein sauberes Ausgeben wird nicht verlangt.

Jeder zu prüfende Hund hat eine frische Spur zu arbeiten. Der Abstand zwischen den einzelnen Spuren sollte mindestens 50 m betragen.

### Fachwertziffern-Vergabe:

3.1	Wille	Fachwertziffer	8
3.2	Sicherheit	Fachwertziffer	6
3.3	Bringen des Bringgegenstandes	Fachwertziffer	5

## C. Vergabe von Leistungsnoten (LN)

Zusätzliche Einwirkungen durch den Hundeführer führen zu Punktabzügen.

Die Leistungen sind wie folgt zu bewerten:

Sehr gut	Leistungsnote 4
Gut	Leistungsnote 3
Genügend	Leistungsnote 2
Mangelhaft	Leistungsnote 1
Ungenügend	Leistungsnote 0

## D. Preisvergabe zur Begleithundeprüfung BHPS 1 – 3

	FWZ	LN 1. Preis	LN 2. Preis	LN 3. Preis	LN NB
<b>1. Erschwerter Gehorsam</b>					
Die geforderten Leistungsnoten sind Mindestwerte					
1.1 Warten im Auto	5	4	3	2	0
1.2 Verhalten in der Menschengruppe	7	3	2	2	0
1.3 Gehorsam aus der Bewegung unter Ablenkung	5	4	3	2	0
1.4 Vorausschicken mit Halt (freiwillig)	8	4	3	2	0
<b>2. Suchen auf der Fremdspur</b>					
Die geforderten Leistungsnoten sind Mindestwerte					
2.1 Wille	8	4	3	2	0
2.2 Sicherheit	6	4	3	2	0
2.3 Finden	5	3	2	2	0
<b>3. Bringen</b>					
Die geforderten Leistungsnoten sind Mindestwerte					
3.1 Wille	8	4	3	2	0
3.2 Sicherheit	6	4	3	2	0
3.3 Bringen	5	3	2	2	0

## E. Leistungszeichen

Die Begleithundeprüfung BHPS kann in Teilprüfungen oder als eine Gesamtprüfung 1 – 3 an einem Tag durchgeführt werden. Der Hund kann Teilprüfungen bestehen.

Besteht er alle drei Teile an einem Prüfungstag, wird ihm das LZ BHPS-G zuerkannt.

Über den Gesamtpreis entscheidet die niedrigste Bewertung einer Teilprüfung.

## F. Prüfungsgebühren

Die Prüfungsgebühren werden von den Gruppen/Sektionen festgelegt.

## 24. Hindernislauf - HL

<b>Prüfungszeitraum:</b>	Unbefristet (nicht bei Schnee und Eis)
<b>Zulassungsvoraussetzungen:</b>	Alle Hunde, ohne Altersbegrenzung
<b>Meldezahl:</b>	Wird vom Veranstalter festgelegt
<b>Melde- und genehmigungspflichtig:</b>	Nein
<b>Richter:</b>	Die Prüfung muss von einem DTK- Richter abgenommen werden. Er muss aus einer anderen Gruppe/Sektion sein.

### A. Allgemeine Bestimmungen

Der Hindernislauf ist eine Geschicklichkeitsprüfung und soll die vielseitige Verwendung unserer Teckel demonstrieren.

Bei jeder Änderung im Bewegungsablauf des Hundes darf der HF das dazu gehörige Kommando geben, die Geräte dürfen angesprochen werden.

Der Hund kann frei oder angeleint geführt werden.

Der bestandene Hindernislauf wird in einem Pass und auf der Ahnentafel eingetragen.

Wiederholungen sind möglich.

Der Ausrichter kann bei Bedarf Altersklassen festlegen (z.B.: Kinder bis 10 Jahre, unter 50 Jahre, über 50 Jahre).

### B. Benötigte Geräte

- a) **Steg:** Höhe 50 – 70 cm, Breite 15 – 30 cm, Länge 300 – 450 cm oben, Schrägen 120 – 150 cm.
- b) **Schrägwand:** Max. 90 Grad, Schenkellänge 100 – 190 cm, Breite 40 – 100 cm, Höhe 100 – 190 cm.
- c) **Torwand oder Reifen:** Sprunghöhe 20 – 50 cm, Sprungdurchmesser 35 – 60 cm.
- d) **Tisch:** Fläche 50- 90 x 50 - 90 cm, Höhe 25 – 35 cm.
- e) **Flexunnel:** Länge 300 – 600 cm, Durchmesser 30 – 60 cm.
- f) **Fester Tunnel:** Länge 300 – 600 cm, Durchmesser 30 – 60 cm.
- g) **Wippe:** Länge 300 – 450 cm, Höhe 45 – 70 cm, Breite 15 – 30 cm.
- h) **Drei Hürden:** Nach Belieben offen und geschlossen, Höhe 25 – 35 cm, Breite 70 – 100 cm.
- i) **10 Slalomstangen** für 5 Tore.

Die Hindernisse mit den Normmaßen des FCI-Reglements für Miniagility sind zulässig.

### C. Ablauf der Prüfung

Der Richter legt die Reihenfolge der Hindernisse für die Prüfung fest, wobei der Tisch immer der Start ist.

Der gesamte Parcours (Hindernisse und Slalom) ist 100 m lang.

Der Parcours endet immer mit einer Slalombahn (siehe Parcours-Vorschlag).

Die Zeitnahme beginnt mit dem Start vom Tisch und endet mit Durchlaufen des letzten Slalomtores. Der HF muss gemeinsam mit dem Hund die Slalomtore durchlaufen.

Für jedes nicht korrekt gelaufene oder ausgelassene Hindernis sowie Slalomtor werden 5 zusätzliche Sekunden berechnet.

Das Gespann mit der kürzesten Zeit ist Tagessieger.

## D. Preisvergabe zum Hindernislauf HL

Die Altersgruppen sind frei wählbar (z.B. bis 10 Jahre, bis 50 Jahre, über 50 Jahre oder ähnlich)		
	Altersgruppe von ..... Jahre bis ..... Jahre	
Stopzeit in Sek. im Parcours		
Anzahl der nicht korrekt gelaufenen Hindernisse und Slalomtore (x 5)		
Ergibt zusätzliche Strafsekunden		
Gesamter Zeitbedarf im Hindernislauf		

Der Hindernislauf wurde an ..... Stelle bestanden/nicht bestanden

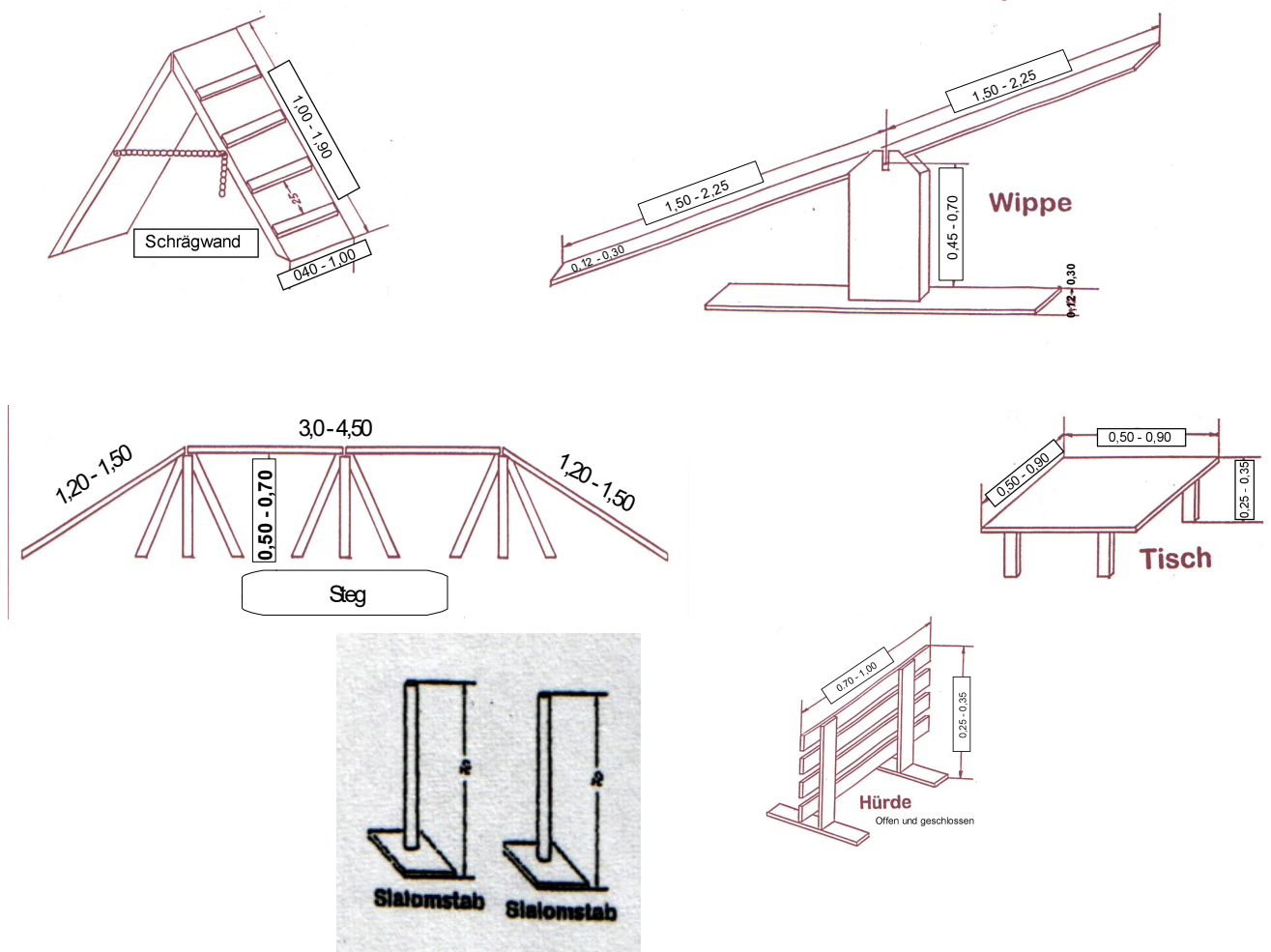
## E. Leistungszeichen

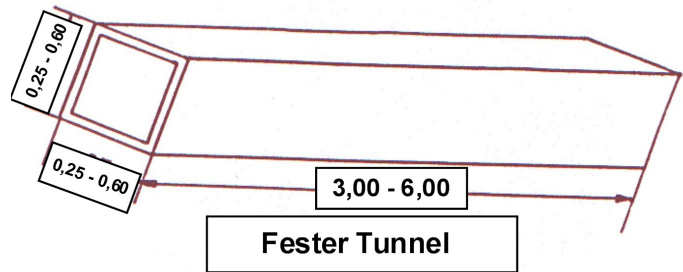
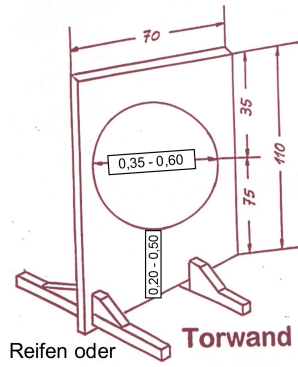
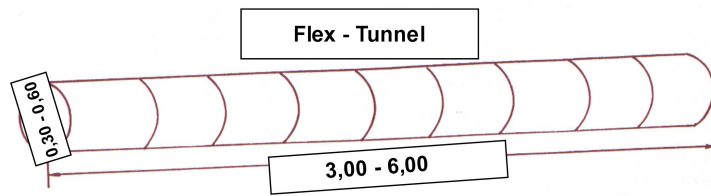
Der Hindernislauf erhält das Leistungszeichen HL und wird auf der Ahnentafel gestempelt, aber wird nicht zuchtbuchmäßig erfasst.

## F. Startgebühren

Die Startgebühr wird von den Gruppen/Sektionen festgelegt.

## Geräteparcour für den Hindernislauf





## C. Anhang

### 25. Gebrauchsteckelbuch

1. Voraussetzung für die Eintragung in das Gebrauchsteckelbuch ist mindestens die Formwertnote „sehr gut“.
2. In das Gebrauchsteckelbuch sind alle Teckel einzutragen, denen das Leistungszeichen BhN zuerkannt worden ist und die eine Vp oder VpoSp oder InterVP bestanden haben.
3. In das Gebrauchsteckelbuch sind ferner alle Teckel einzutragen, die folgende Einzelprüfungen mit mindestens einem 2. Preis bestanden haben: Sp, St und SchwK oder Sw und denen das Leistungszeichen BhN zuerkannt worden ist.
4. In das Gebrauchsteckelbuch sind ferner alle Teckel einzutragen, die innerhalb von zwei Jahren die Sp, St oder WaS, Vp oder VpoSp, SchwK/40 und BhFK/95 bestanden haben.
5. Jeder einzutragende Hund erhält eine besondere Gebrauchsteckelbuch-Nummer, die auf seiner Ahnentafel neben der allgemeinen Zuchtbuchnummer vom Zuchtbuchamt eingetragen wird.
6. Als Anlage zum Gebrauchsteckelbuch sind ferner alle bestandenen Prüfungen eines Jahres mit den Namen der Teckel und deren Prüfungsergebnis in Tabellenform aufzunehmen.

## 26. Leistungszeichen (LZ)

1. Teckeln, die eine vom DTK anerkannte Anlagen-, Gebrauchsprüfung oder Eignungsbewertung bestanden haben, werden Leistungszeichen zuerkannt.  
Die Bewertung der Arbeit ist auf der Rückseite der Ahnentafel einzutragen und durch die Richter unterschriftlich zu bestätigen. Das zuerkannte Leistungszeichen bildet einen Bestandteil des Namens des Teckels und wird in den Ahnentafeln aller Nachkommen dieser Hunde aufgeführt.

In der Kopfzeile der Ahnentafeln des DTK können alle möglichen Leistungszeichen nur einmal erfasst werden.

2. Eintragungen von Natur-Leistungszeichen in die Ahnentafeln erfolgen bei Direktvergabe durch die Richter, in allen anderen Fällen nur durch das Zuchtbuchamt.

Wiederholungen eines LZ werden nicht in die Ahnentafel der Nachkommen übernommen.

3. Leistungszeichen:

BhFK/95	Bauhund Fuchs Kunstbau
BhN	Bauhund Natur (Fuchs, Dachs, Marderhund, Waschbär)
BHP 1 - 3	Begleithundeprüfung
BHP-G	Begleithundeprüfung Gesamt
BHPS 1-3	Erschwerte Begleithundeprüfung
BHPS-G	Erschwerte Begleithundeprüfung Gesamt
ESw	Eignung zur Stöberjagd mit Schwarzwild
HL	Hindernislauf
IntVp	Internationale Vielseitigkeitsprüfung
KSchiH	Kaninchenschleppes – Herausziehen
KSpN	Kaninchensprengen – Natur
SauN	Schwarzwild Natur
SchwK	Schweißprüfung auf künstlicher Wundfährte
SchwK/40	Erschwerte Schweißprüfung
SchwKF	Schweißprüfung auf künstlicher Wundfährte mit Fährteneschuh
SchwKF/40	Erschwerte Schweißprüfung auf künstlicher Wundfährte mit Fährteneschuh
SchwN	Schweißarbeit auf natürlicher Wundfährte
SchwPoR/20	Schweißprüfung ohne Richterbegleitung (Übernachtfährte)
SchwPoR/40	Schweißprüfung ohne Richterbegleitung (Stehzeit der Rotfährte über zwei Nächte)
Sfk	Schussfestigkeit
Sp	Spurlautprüfung
St	Stöberprüfung
StiJ	Stöberprüfung im Jagdbetrieb
Sw-/	Verbands-Schweißprüfung 20 Std.
Sw/-	Verbands-Schweißprüfung 40 Std.
SwF-/	Verbands-Schweißprüfung/Fährteneschuh 20 Std.
SwF/-	Verbands-Schweißprüfung/Fährteneschuh 40 Std.
Tv	Totverbeller
Tw	Totverweiser
Vp	Vielseitigkeitsprüfung
VpoSp	Vielseitigkeitsprüfung ohne Spurlaut
WaS	Waldsuche
Wa.T.	Wassertest

4. Unter 15 Monate alte Hunde erhalten bei allen Leistungszeichen (außer Naturleistungszeichen) den Zusatz „J“ = Jugend auf der Ahnentafel, soweit sie zur jeweiligen Prüfung zugelassen sind.

5. Im Ausland bestandene Prüfungen und bestätigte Leistungszeichen werden nur in der landesüblichen Bezeichnung bzw. mit dem üblichen Landeskürzel eingetragen. Die Eintragungsunterlagen müssen mit deutscher Übersetzung vorgelegt werden.

6. Bei anderen JGHV-Vereinen bestandene Prüfungen mit dem dieser PO entsprechenden Leistungsanforderungen können als „externe Leistungszeichen (xLZ)“ übernommen werden. Die Eintragungsunterlagen müssen mit der PO vorgelegt werden, nach der der Teckel geprüft wurde.

7. Brauchbarkeitsnachweise nach Landesrecht werden beim DTK erfasst.

## 27. Auszeichnungen

### A. Hundeführerauszeichnungen

1. Hundeführer, die auf Vp oder VpoSp, BHP-G und BHPS-G erfolgreich Teckel geführt haben, werden auf besonderen Antrag für ihre Leistungen durch die Verleihung von Hundeführernadeln geehrt. Wiederholungsprüfungen mit demselben Teckel zählen nicht. Es werden verliehen für  
5 Prüfungen die bronzene Hundeführernadel,  
10 Prüfungen die silberne Hundeführernadel,  
15 Prüfungen die goldene Hundeführernadel und für  
25 Prüfungen die goldene Hundeführernadel mit Kranz.

### B. Züchterauszeichnungen

Züchter von Teckeln, die die Spurlautprüfung und die Eignungsbewertung im Naturbau bestanden haben, werden für ihre Leistungen durch die Verleihung von Züchnadeln geehrt. Es werden verliehen für

- 3 Teckel die bronzene Züchnadel,
- 6 Teckel die silberne Züchnadel,
- 10 Teckel die goldene Züchnadel und für
- 20 Teckel die goldene Züchnadel mit Kranz.

Die Teckel brauchen sich nicht mehr im Besitz des Züchters zu befinden.

### C. Gebrauchssieger

Voraussetzung für den Titel „Gebrauchssieger- Jahr – ist der auf einer Zuchtschau vergebene Mindestformwert „sehr gut“.

Der Titel wird in jedem Jahr an Teckel verliehen, die

1. eine Vp des DTK mit 1. Preis (ersatzweise eine InterVP mit entsprechender Punktzahl) oder eine VpoSp und Sp jeweils mit einem 1. Preis bestanden haben und denen das Leistungszeichen BhN zuerkannt worden ist oder
2. eine Sw des JGHV mit 1. Preis oder eine bestandene SchwK/40 oder SchwPoR des DTK und eine Vp des DTK mit 2. Preis oder VpoSp und Sp jeweils mit einem 2. Preis bestanden haben und denen das Leistungszeichen BhN zuerkannt worden ist oder
3. eine Vp des DTK mit 2. Preis (ersatzweise eine InterVP mit entsprechender Punktzahl) oder eine VpoSp und Sp jeweils mit einem 2. Preis bestanden haben und denen das Leistungszeichen SchwN und BhN zuerkannt worden ist.

## 28. Abkürzungen

Abkürzungen	
CACIT	Certificat d'aptitude au Championat international de Travail (Anwartschaft für den internationalen Arbeitschampion)
DH	Der Dachshund
DTK	Deutscher Teckelklub 1888 e.V.
FCI	Federation Cynologique International
FWZ	Fachwertziffer
GS	Gebrauchssieger
GTB	Gebrauchsteckelbuch früher GTSt
IACH/C.I.T.	Internationaler Arbeitschampion
JGHV	Jagdgebrauchshundverband e.V.
KN	Kommission Naturarbeit
LN	Leistungsnoten
LV	Landesverband
LZ	Leistungszeichen
LZ	Leistungsziffer
PO	Prüfungsordnung
VDH	Verband für das Deutsche Hundewesen e.V.